



# Nástěnný posuvný systém



Montážní návod

Určení zásad použití a údržby

Před zahájením montáže se seznámte s tímto návodem.

## **Před zahájením montáže je nutné se podrobně zkontrolovat, zda jsou dodané výrobky:**

- V souladu s objednávkou a fakturou s ohledem na množství a druh zboží
- Nepoškozené, která byla předtím zakryta obalem,
- Místo instalace je shodné s požadavky uvedenými v bodě "Určení výrobku".

Po rozbalení, ovšem ještě před zahájením montáže, je nutné zkontrolovat kvalitu výrobku a také se ujistit, že výrobek splňuje Vaše požadavky. Kontrolu provádějte za dobrého osvětlení, nejlépe na denním světle. Montáž je zahájena současně s uznáním výrobku za vyhovující a neobsahující výrobní vady.

## **Obsah sady – nástěnný posuvný systém:**

- Hliníková kolejnice včetně pojezdů a montážních doplňků
- Krycí rám
- Dorazová lišta spolu s dřevěnou upevňovací lištou
- Distanční montážní lišta
- vruty

## **Určení výrobku**

1. Výrobky jsou určeny do obytných místností a jiných prostor, v nichž nejsou vyžadovány technické nebo jiné speciální dveře (např. se stanovenou požární odolností).

2. Výrobky jsou určeny pro suché a vytápěné prostory. Nesmějí být instalovány v místnostech s vlhkostí přesahující 60% relativní vlhkosti, např. koupelny, prádelny, sauny, bazény apod. Výrobek nesmí být vystaven dlouhodobému působení vysokých teplot (např. topná tělesa).

## **Použití**

1. Montáž posuvného systému a posuvných dveří musí být proveden v místnostech s kompletně dokončenými stěnami (tapety, malba, obklady apod.). Veškeré práce „na mokro“ je nutné dokončit před montáží výrobku.

2. V případě použití ochranných pásek (např. během malování), je nutné vyzkoušet přilnavost pásky k výrobku. Některé pásky se mohou přilepit tak, že je později není možné odstranit. Není dovoleno používat pásky s kaučukovým lepidlem. Je nutné používat výhradně papírové malířské pásky.

3. Skladovat pouze na suchém, vytápěném místě bez vlhkosti. V žádném případě se nesmí skladovat v rozestavěných budovách, ve vlhkých sklepech nebo v garážích.

4. Výrobky čistěte prostředky určenými k čištění a údržbě nábytku nebo lehce navlhčeným hadříkem. Výrobky nesmí být vystaveny přímému kontaktu s vodou.

## Čištění a ošetřování

K čištění a ošetřování nepoužívejte žíravé nebo abrazivní prostředky nebo přípravky obsahující vosk či přípravky vytvářející ochrannou vrstvu. Nejvhodnější jsou jemné detergenty, např. tekuté mýdlo. Výrobek otírejte vlhkým hadříkem. Svrchní vrstva je odolná proti otěru a poškrábání. Nevyžaduje údržbu ani natírání.

## REKLAMACE

Reklamacie mechanického poškození nebo jiných nesrovnalostí budou posuzovány VÝHRADNĚ PŘED MONTÁŽÍ DVEŘÍ. Proto, prosím, před montáží zkontrolujte všechny součásti s ohledem na kvalitu provedení a shodnost odstínu. Kontrolu provádějte za dobrého osvětlení, nejlépe na denním světle. Výrobek se může nepatrně lišit od vzorů na výstavce. V případě montáže výrobku s vadami nebudou reklamace zohledněny. Vady vzniklé v průběhu užívání budou posuzovány v souladu s platnými předpisy.

Nesprávné používání a nedodržování montážního návodu může mít za následek poškození výrobku. Má to za následek rovněž ztrátu záruky. Výrobce nenese zodpovědnost za škody vzniklé v důsledku používání dveří v rozporu s návodem. Výrobce si vyhrazuje právo na technické změny, které povedou ke zdokonalení výrobku.

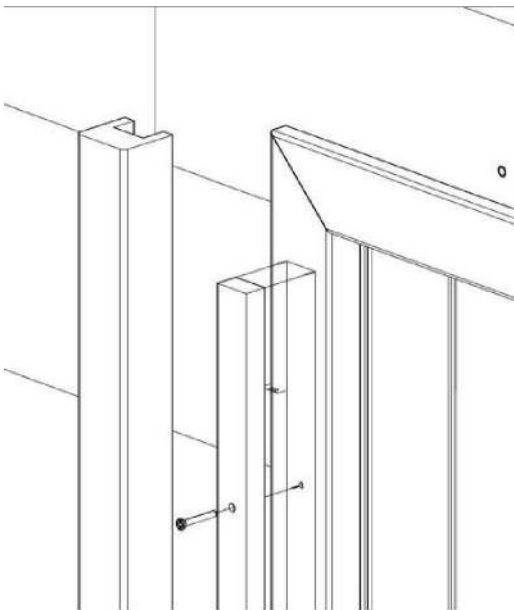
## Návod k montáži posuvného systému

Nástěnný posuvný systém je možné nainstalovat dvojím způsobem:

- Na zárubních VASCO – zde není nutné dokončovat ostění. **Tento návod se týká tohoto řešení.**
- Bez použití zárubní – předtím je nutné příslušně dokončit ostění ve dveřním otvoru. U této montáže je nutné uzpůsobit prvky systému vlastním potřebám.

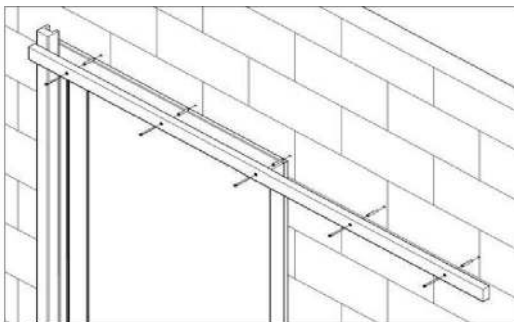
1. Montáž posuvného systému zahájíme nainstalováním dorazové lišty. Za tímto účelem přišroubujte dřevěnou upevňovací lištu k zárubní, 18 mm od jejího okraje (obr. 1). Doporučujeme přišroubovat lištu nejen k zárubní, ale také ke konstrukčnímu profilu nebo do zdi s použitím hmoždinek. Následně nanese na upevňovací lištu vrstvu montážního lepidla a přitlačíme na ní dorazovou lištu tak, aby se její spodní okraj dotýkal podlahy.

V místnostech, v nichž bude podlaha čištěna „na mokro“ je nutné spodní okraje zárubní a lišty ošetřit silikonem. Dále je nezbytné nutně silikonem utěsnit spoj mezi zárubní, lištou a podlahou.



Obr. 1.

2. Po nainstalování dorazové lišty přejděte k montáži dveřní vodící lišty. Nejdříve ke zdi připevněte dřevěnou distanční lištu (obr. 2). Lišta by měla ležet na horní hraně zárubni a její boční okraj se musí dotýkat dorazové lišty (obr. 3).

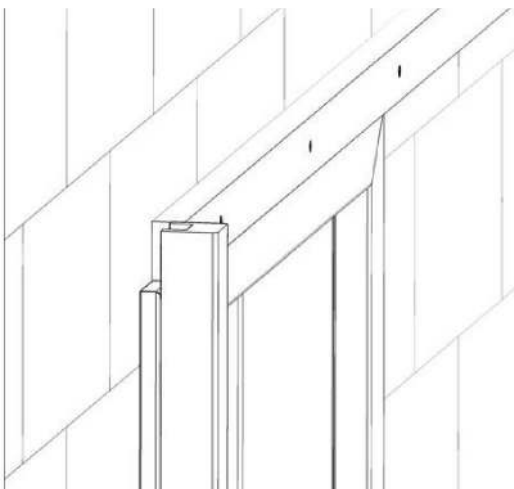


obr 2.

3. Pro připevnění posuvné sady nasadíme na šroub podložku a jednu matici, druhou matici vsuňte do mezery v pojezdu. Poté smontujte pojezd a šroub tak, aby šroub nevyčníval nad okraj pojezdu (obr. 4).

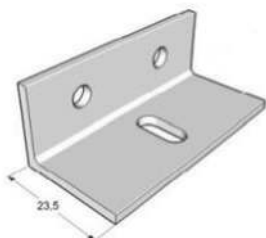
4. **POZOR!!** Pojezd není symetrický a jeho poloha je důležitá! Během montáže pojezdu věnujte pozornost tomu, aby matice uvnitř byl v poloze směrem nahoru(obr. 6). V opačném případě nebude pojezd fungovat správně.

5. Kovové upevňovací prvky přišroubujte k hornímu okraji dveří, z jejich obou stran a to pomocí vrtů přiložených k výrobku. **Důležité!** Před zašroubováním vrtů je bezpodmínečně nutné předvrtat otvory o průměru 2,5 - 3 mm, hluboké min. 40 mm. Kovový upevňující díl umístěte na střed tloušťky křídla a na střed tloušťky bočního vlysu. (obr. 7). Kovové upevňující prvky upevněte výhradně do bočních vertikálních vlyсів křidel. Nesmí se připevňovat k horizontálním vlyсів.

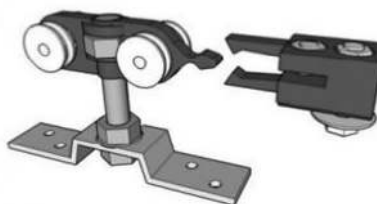


Obr. 3

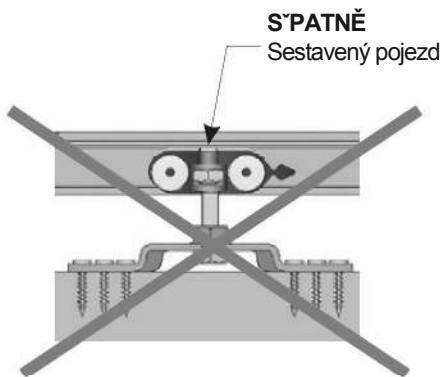
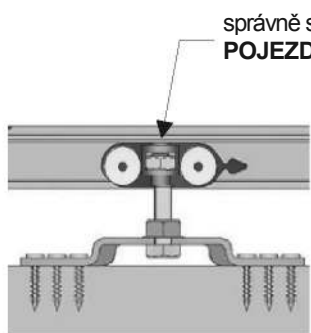
6. Následně připevněte kovové úhelníky (obr. 5) k dřevěné liště



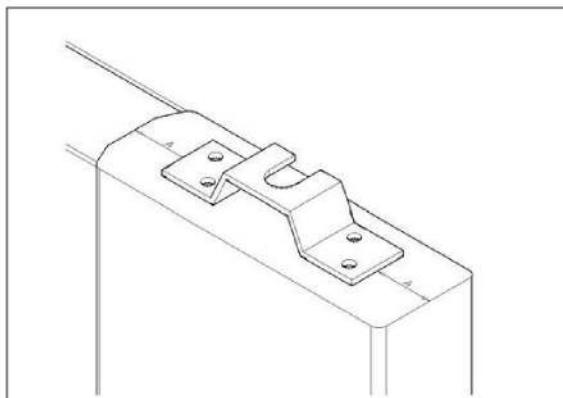
obr. 5



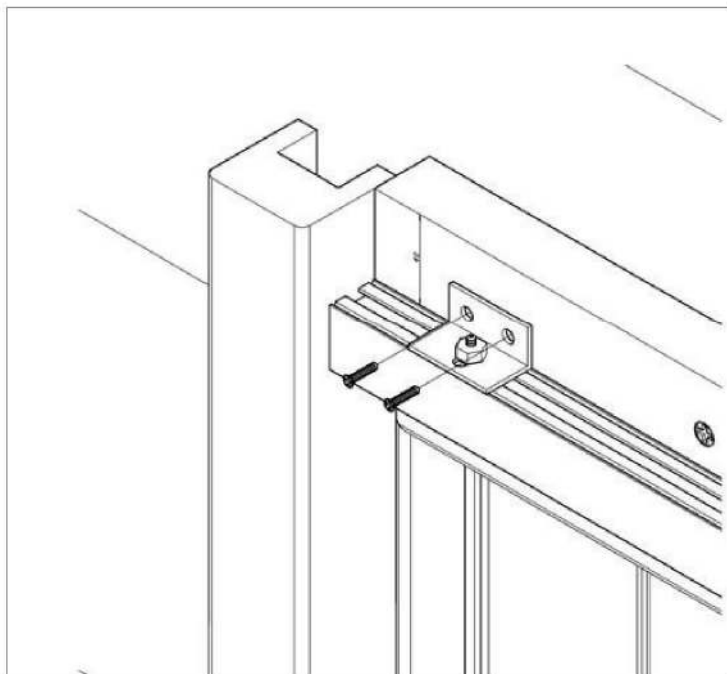
obr. 4



rys. 6



rys. 7

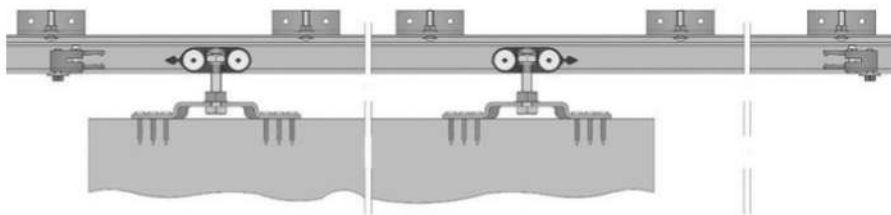


rys. 8

, rozmístěte je v pravidelných rozestupech (v souladu se zásadami uvedenými na obrázku přiloženém k hliníkové kolejnici). Udělejte to tak, aby horní okraj vodící lišty byl 40 mm nad horním okrajem upevňovací lišty\* (obr. 8). K úhelníkům upevněte hliníkovou kolejnici.

\*) v případě montáže posuvného systému přímo na zeď, bez použití tunelu, může nastat potřeba zmenšení tloušťky distanční lišty. Její tloušťka, poloha na zdi a místo upevnění kovových úhelníků musí být uzpůsobeny individuálním potřebám vyskytujícím se v místě instalace.

7. Po přišroubování vodící lišty do ní zasuňte jednu zarážku, přičemž pamatujte na její směr. Následně zasuňte pojezdy a rovněž pamatujte na směr jejich natočení. Zkontrolujte správnost činnosti pojezdů – musí se posunovat lehce a volně. Pokud ucítíme odpor, zkontrolujte správné uložení – dle bodu 4. Zasuňte druhou zarážku. Na pojezdy zavěste dveře. (obr. 9).

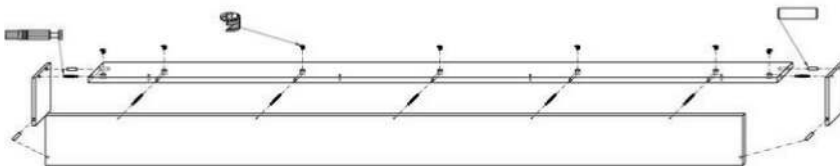


obr. 9

Zarážky nastavte tak, aby se dveře otevíraly pohodlně a v potřebném rozsahu. Zarážku na straně dorazové lišty nastavte přesně – tak, aby plnila funkci brzdy. Po zasunutí posuvných dveří by měla mezi lištou a dveřmi zůstat mezera 2-3 mm.

**POZOR!** Dveře nesmějí narážet přímo do dorazové lišty! Mohlo by to způsobit poškození zárubní nebo dorazové lišty a tím rovněž ztrátu záruky.

8. K podlaze připevněte dolní vodičko tak, aby se nacházelo v drážce ve spodní hraně dveří – pozor: po zkrácení dveří je nutné znovu vyfrézovat drážku.

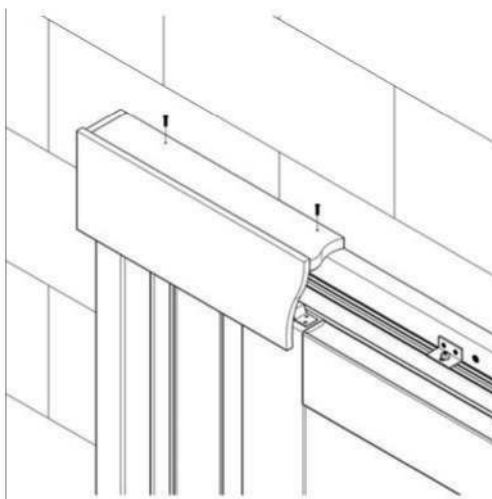


obr. 10

9. Nastavte dveře otáčením šroubu na pojezdu.

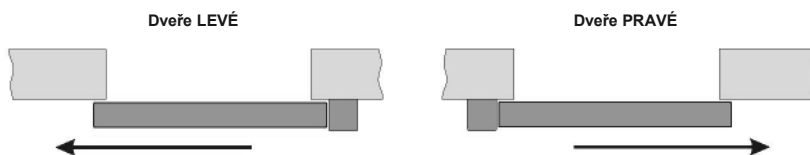
10. K montáži krycí lišty použijte výstředníky a dřevěné kolíky, které jsou součástí balení (obr. 10).

11. Po umístění krycí lišty ji přišroubujte k dřevěné liště tak, aby dorazová lišta byla pod krycí lištou. (obr. 11).



Obr. 11

Směry posuvných :



Rozměry kolejnic a krycích lišt:

rozměry	Určeno pro	Délka kolejnice	Délka krycí lišty
typ A	60 i 70	1500 mm	1605 mm
typ B	80	1800 mm	1905 mm

typ C	90	2000 mm	2105 mm
-------	----	---------	---------





[www.drzwivasco.pl](http://www.drzwivasco.pl)

Výrobce:

**KOSPAN** Sp.j.  
ul. Lubliniecka 28, 42-793 Ciasna  
tel. 034 353 55 00 fax.: 034 353 55 75