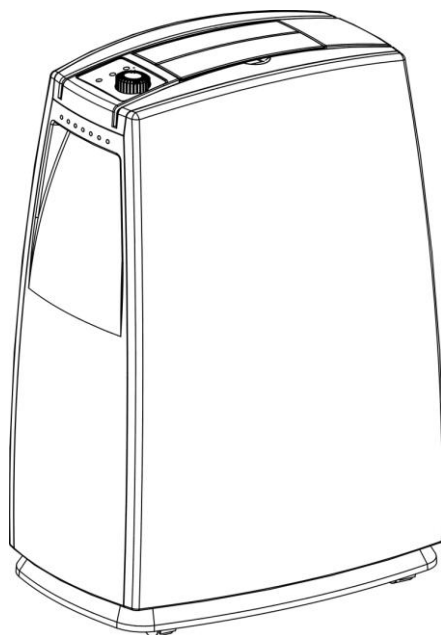


SAKURA®

VYSOUŠEČ VZDUCHU

SPD10-SDR/16-SDR

UŽIVATELSKÝ MANUÁL

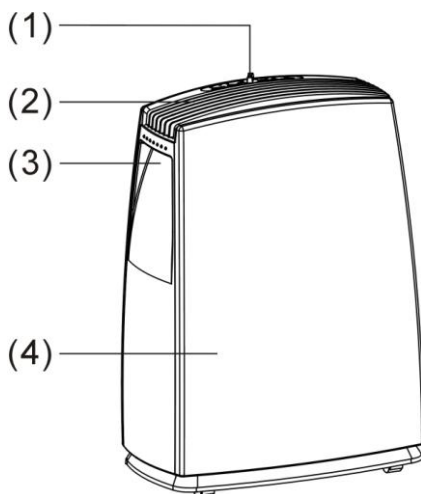


BEZPEČNOSTNÍ INFORMACE

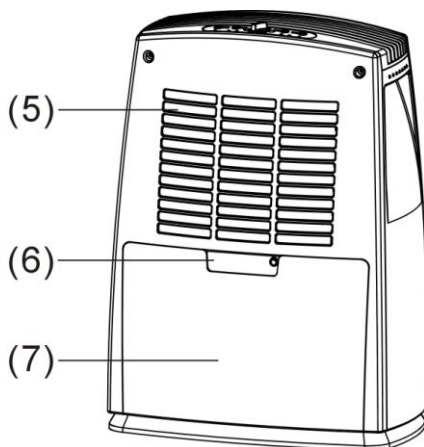
1. Před uvedením jednotky do provozu si pečlivě přečtete tento návod a uschovejte jej pro další použití.
2. Nikdy neponořujte přístroj do vody nebo jiné tekutiny.
3. Nikdy nepoužívejte přístroj, pokud je zástrčka el. přívodu poškozená nebo vykazuje jiné poruchy.
4. Je-li napájecí kabel poškozen, musí být vyměněn výrobcem nebo podobně kvalifikovanou osobou, aby se zabránilo možnému nebezpečí při neodborné opravě.
5. Děti si nejsou vědomi nebezpečí úrazu elektrickým spotřebičem. Proto je nikdy nenechte bez dohledu s přístrojem manipulovat.
6. Než začnete jednotku čistit, přemísťovat, nebo pokud ji nebudete delší dobu používat, vypojte ji z el. sítě.
7. Přístroj používejte pouze s napětím, uvedeném na štítku od výrobce.
8. Používejte přístroj pouze v domácnosti, a to pro účely, ke kterým je výrobek určen.
9. Na jednotku nesedejte, nestoupejte a neumísťujte na ní těžké předměty.
10. Včas vylévejte vodu z odvodňovací nádržky.
11. Hadičku pro odvod vody umístěte směrem dolů tak, aby mohla voda průběžně odtékat.
12. Zajistěte, aby byl přístroj umístěn minimálně 50 cm od zdi nebo jiné překážky
13. Spotřebič nainstalujte při dodržení elektroinstalačních nařízení země.

ČÁSTI ODVLHČOVAČE

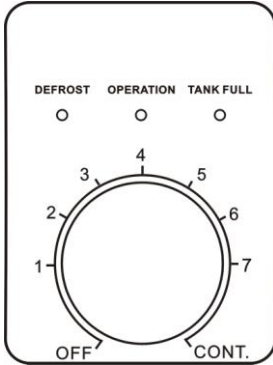
1. Ovládací panel
2. Vyfukovací otvor
3. Držák
4. Přední kryt



5. Zadní kryt
6. Výpustní otvor
7. Nádržka na odvod kondenzátu



OVLÁDACÍ PANEL



PROVOZNÍ KROKY

Zapojení jednotky

1. Zkontrolujte, zda je tlačítko v poloze “off” - vypnuto
2. Zapojte vysoušeč do el. sítě
3. Zapněte spínač regulace vlhkosti (otočením doprava) a stejným úkonem nastavte požadovanou vlhkost.(např. 60% je znázorněných na pozici č. 4)

Vypnutí jednotky

1. Otočte spínačem regulace vlhkosti (otočením doleva) do polohy “off”.
Dojde k odpojení napájecího zdroje a zastavení provozu jednotky.
2. Pokud vysoušeč nepoužíváte delší dobu, odpojte napájecí kabel ze zásuvky.

OPATŘENÍ

1. Pokud je relativní vlhkost v místnosti nižší než ta, kterou jste nastavili, vysoušeč se automaticky zastaví.
2. Pokud se nádržka naplní, rozsvítí se kontrolka a vysoušeč se automaticky vypne. Vylejte vodu a zasuňte nádržku zpět.

3. Když se provoz vysoušeče zastaví, vyčkejte 3 minuty a teprve poté obnovte provoz jednotky. Zabráňte tak poškození kompresoru.
4. Přehled poloh pro ovládání vysoušeče:

OVLÁDACÍ POLOHA Č.	NASTAVENÍ VLHKOSTI
1	90%
2	80%
3	70%
4	60%
5	50%
6	40%
7	30%
CONT.	průběžné odvlhčování

5. Provozní teplota se pohybuje v rozmezí 5°-32°C
6. Pokud vysoušeč nepracuje (nesvítí provozní kontrolka) nebo z neznámých důvodů vypíná během provozu, zkontrolujte zástrčku a napájecí kabely. Pokud je vše v normálním stavu, vyčkejte 10 minut a poté restartujte jednotku. Pokud i přesto přístroj nereaguje, kontaktujte prosím Vašeho dodavatele.
7. V případě provozu vysoušeče pracuje kompresor, který produkuje teplo, a tím může vytvořit vyšší teplotu v místnosti. Tento stav je normální.
8. Pokud bude zařízení v režimu odtávání, rozsvítí se indikační kontrolka.

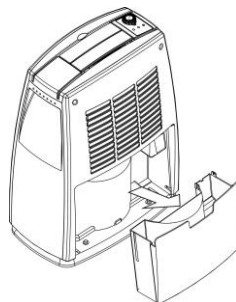
Odtékání vody

Voda může být shraňována v nádržce nebo může být napojena na průběžný odtok pomocí PVC hadice (hadice není součástí zařízení)

Použití nádržky na vodu

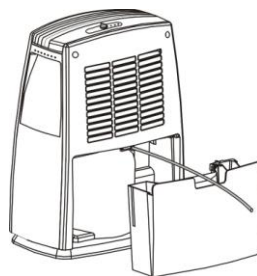
Během vysoušení je možné vysráženou vodu shraňovat v nádržce. Jestliže je nádržka pro odtékající vodu plná, kompresor a ventilátor se zastaví. Rozsvítí se indikační kontrolka. Vyprázdněte nádržku. Postupujte následovně:

1. Vyměňte nádobu a vylijte vodu
2. Umístěte nádržku zpět na původní místo
3. Zařízení se opětovně spustí v nastavení, v jakém bylo původně.



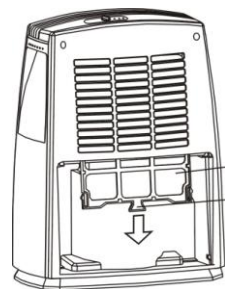
Průběžný odtok vody

Pokud chcete použít tuto funkci, vytáhněte odvodňovací nádržku a otevřete otvor pro průběžný odtok. Zapněte vypouštění vody. Poté umístěte nádržku zpět na původní místo. Hadice by měla být položena níže, než je vypouštěcí otvor, aby byl zajištěn průběžný odtok vody.



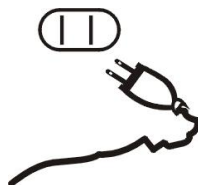
Výměna filtru

- Každé 2 týdny odstraňte nádržku na vodu a vyměňte filtr. Vysavačem z něj vysajte prach nebo jej umyjte teplou vodou. Nechte samovolně uschnout, a umístěte zpět.

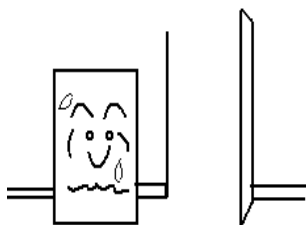


Údržba vysoušeče

1. Jednotku neumísťujte na mäkké alebo nerovné povrchy. Zabráňte tak vzniku vibráci a hluku.
2. Nestrkejte prsty alebo iné predmety do nasávacích alebo výfukových otvorů.
3. Než začnete jednotku čistiť alebo pokiaľ ju nebudete delší dobu používať, vypojte ju z el. sítě.



4. Nepouštajte vysoušeč v uzavrenom priestore ako napr. skříňky alebo miesta, kde by mohl vzniknúť požár. Nestavte ju do blízkosti výbušných a hořlavých látok.
5. Filtr čistíte pravidelne jednou za 2 týždne. Nepoužívajte alkohol, benzín alebo vodu s teplotou nad 40°C.



SPECIFIKACE modelu

	SPD10-SDR	SPD16-SDR
NÁPÁJECÍ NAPĚTÍ	220-240V~50Hz	
ELEKTRICKÝ PŘÍKON	250W	410W
PROVOZNÍ PROUD	1.2A	2.1A
HMOTNOST	11.1Kg	13.3Kg
KAPACITA VYSOUŠENÍ	10 litrů/den	16 litrů/den
ROZMĚRY (šířka x hloubka x výška)	365x220x490mm	
PROVOZNÍ TEPLOTA	5°C~35°C	
KAPACITA ODVODŇOVACÍ NÁDRŽKY	2.3l	2.3l

(CE) N 842/2006:

R134A je druh fluorovaných skleníkových plynů, na něž se vztahuje Kjótský protokol.

Jeho celkový potenciál globálního oteplování (GWP) je 1300.

Informace pro správném sešrotování výrobku ve smyslu Evropské Směrnice 2002/96



Po ukončení doby své životnosti nesmí být výrobek odklizen společně s domácím odpadem. Je třeba zabezpečit jeho odevzdání na specializovaná místa sběru tříděného odpadu, zřizovaných městskou správou anebo prodejcem, který zabezpečuje tuto službu. Oddělené sešrotování elektrospotřebičů je zárukou prevence negativních vlivů na životní prostředí a na zdraví, které způsobuje nevhodné nakládání, umožňuje recyklaci jednotlivých materiálů a tím i významnou úsporu energií a surovin. Pro účely zdůraznění povinnosti tříděného sběru odpadu elektrospotřebičů je na výrobku zaškrtnuty příslušný symbol pro sběr tříděného odpadu.