
BAZÉNOVÉ SVĚTLO LED-STAR PAR56

Návod na instalaci



CE  RoHS

Obsah:

1.	Obsah balení	str.2
2.	Základní údaje	str.2
3.	Umístění reflektoru a montáž instalační krabice	str.3-4
4.	Montáž	str.3-4
5.	Uvedení do provozu	str.5
6.	Údržba	str.5

1. Obsah balení

LED Reflektor do fóliového nebo prefabrikovaného bazénu

- instalační krabice: 1 ks
- samolepící těsnění krabice: 2 ks
- příruba krabice: 1 ks
- vlastní LED reflektor: 1 ks
- sáček s propojovacím materiálem

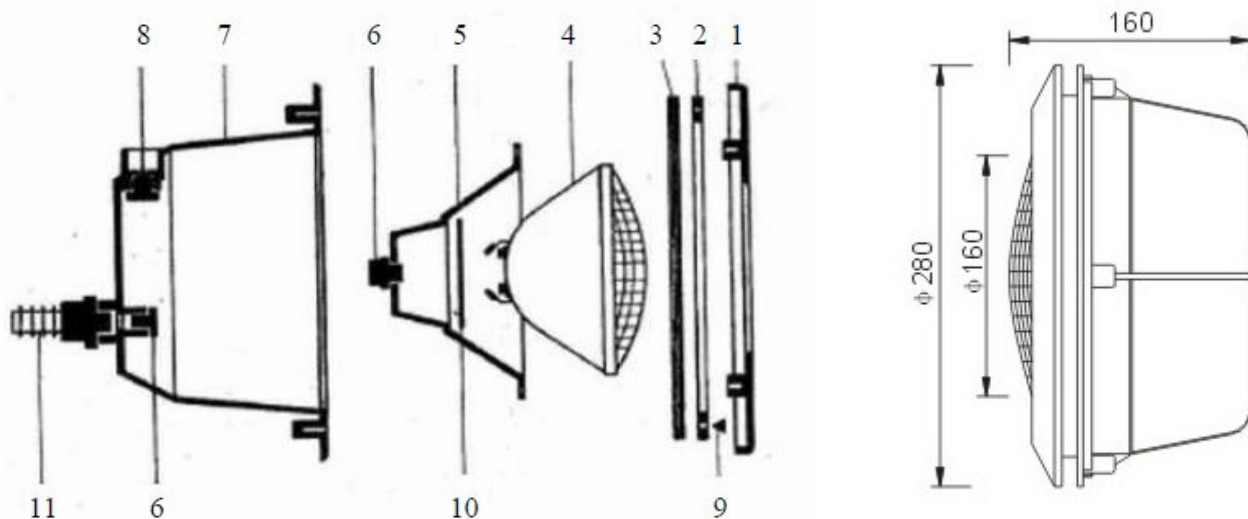
2. Základní údaje

Tento LED reflektor je navržen **pro osvětlení bazénů**.

V bazénu musí být umístěn vertikálně na stěně a zcela ponořen ve vodě. Jedná se o elektrický výrobek III. třídy pro nízké střídavé napětí 12V.

Reflektor splňuje mezinárodní bezpečnostní normy a normy pro osvětlení.

Dodavatel odmítá nést jakoukoliv zodpovědnost při nesprávném použití, vlastních úpravách a jiných aplikacích tohoto výrobku, než ke kterému je určen.



1. Krycí, ozdobný rámeček
2. Těsnění
3. Příruba
4. LED žárovka LED-STAR
5. Jádru osvětlení
6. Průchodka pro napájecí kabel
7. Instalační krabice
8. Výpustná zátka
9. Šroubení příruby
10. Těsnění
11. Průchodka

3. Umístění reflektoru a montáž instalační krabice

- nikdy neinstalujte reflektor vodorovně
- pro jasné osvětlení vnitřku bazénu se doporučuje použít na každých 25 m² plochy bazénu 1 reflektor. Pro velmi hluboké bazény (nad 2 m) se doporučuje použít na každých 30-40 m³ vody v bazénu 1 reflektor
- pro zabránění oslnění reflektory se doporučuje jejich instalace na straně bazénu, ke které obvykle přicházíte
- pokud jsou reflektory používány v závodních nebo tréninkových plaveckých bazénech, umístěte reflektory na boční delší strany, aby nedocházelo k oslnění plavců
- pro zamezení nutnosti vypuštění bazénu při výměně žárovky reflektoru se doporučuje umístit reflektor na místě dobře přístupném z hrany bazénu
- Před montáží reflektoru ověřte, že je kabelová průchodka přiměřeně dotažena. Pokud je dotažena málo, může dojít ke vniknutí vody, pokud je přetažena, může dojít k jejímu prasknutí.
- Reflektor má být umístěn vertikálně na stěně bazénu v hloubce 400 - 700 mm pod hladinou vody (obr. 1).

Prefabrikovaný bazén (fóliový, plastový, sklolaminátový):

Do stěny bazénu je třeba vyříznout otvor (obr. 2). Z vnější strany bazénu umístěte jedno samolepící těsnění a instalační krabici. Z vnitřní strany bazénu umístěte druhé samolepící těsnění a všechny 3 komponenty spojte za pomoci 2 vrutů (obr. 3). Ujistěte se, že vývod pro kabel v instalační krabici je nahoře.

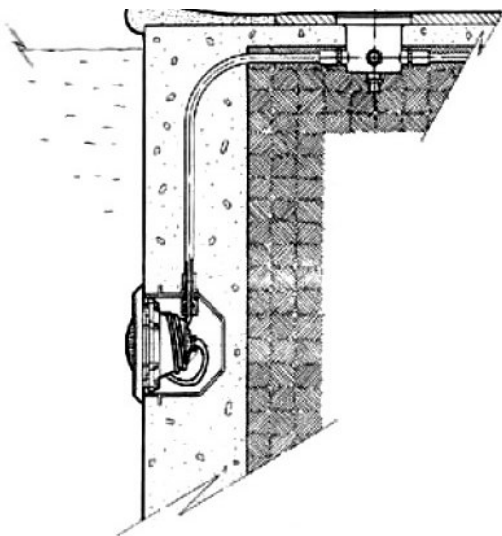
Před montáží příruby k instalační krabici se ujistěte, že hlavy vrutů zapadají do otvorů v zadní straně příruby.

Připevněte přírubu ke stěně bazénu pomocí šroubů (obr. 4).

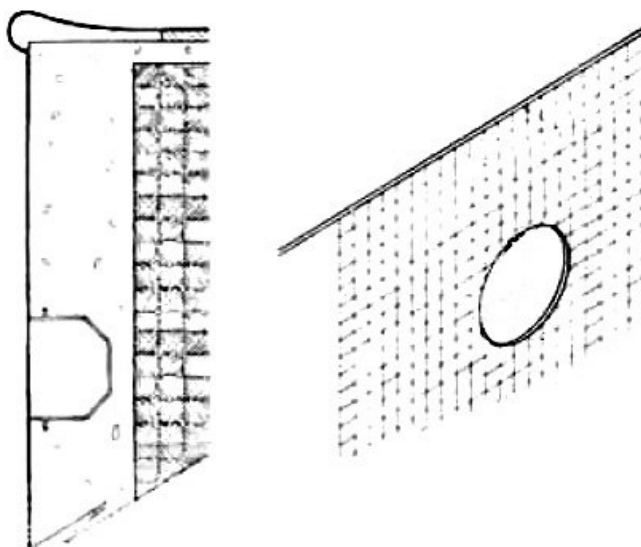
Po ukončení montáže instalační krabice a příruby s těsněním u prefabrikovaných bazénů, přistupte k montáži vlastního reflektoru. Pro elektrické připojení reflektoru je třeba el. kabel protáhnout matkou průchodky.

Matku s citem dotáhněte tak, aby byl kabel v průchodce zafixován. 1,5 m kabelu je třeba nechat natočeného kolem zadního těla reflektoru, aby bylo možné reflektor v případě potřeby vytáhnout na hranu bazénu a vyměnit žárovku (obr. 5). Rovněž dotáhněte všechny matky po obvodu reflektoru.

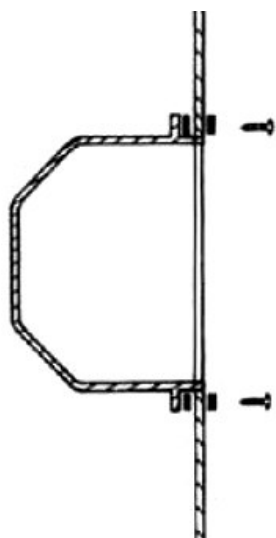
Vložte celý reflektor do instalační krabice (obr. 6). Pro dobré osvětlení bazénu je třeba, aby ozdobný rámeček reflektoru byl nahoře (obr. 7). Zašroubujte oba šrouby tak, aby se západky zafixovaly ve vnitřní stěně instalační krabice.



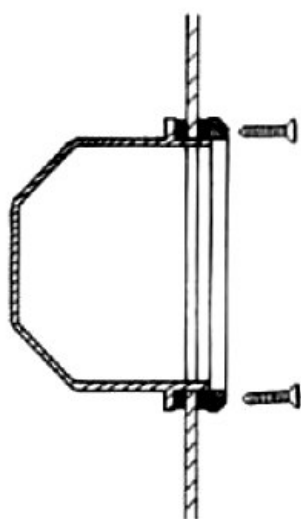
Obr.1



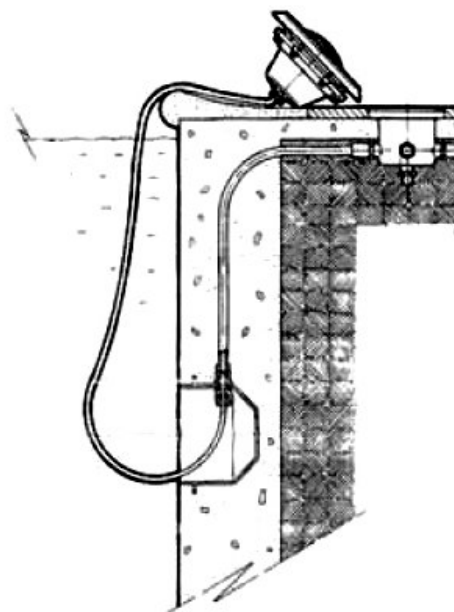
Obr.2



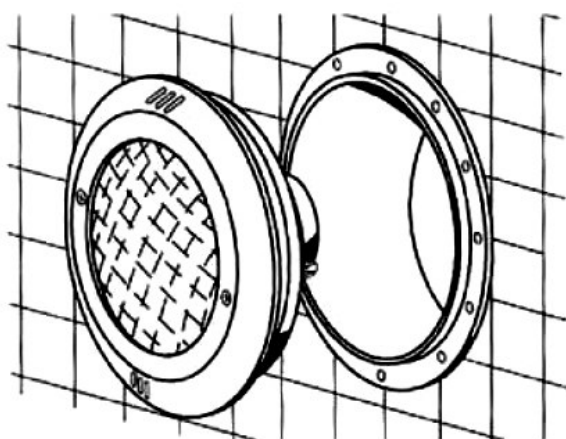
Obr.3



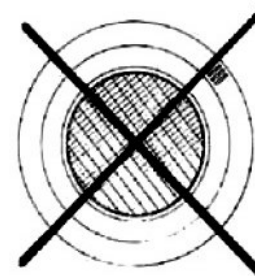
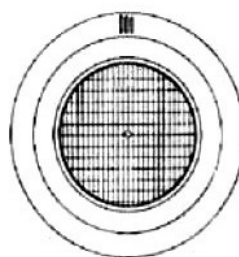
Obr.4



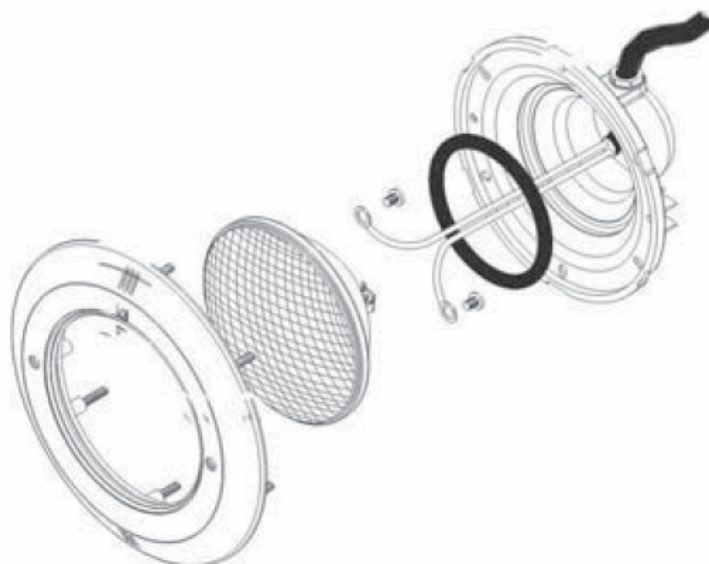
Obr.5



Obr.6



Obr.7



5. Uvedení do provozu

Ověřte, že napájecí napětí reflektoru není vyšší než 12V stř. Reflektor musí být umístěn vertikálně na stěně bazénu a musí být zcela ve vodě. Nikdy nezapínejte reflektor, když není ve vodě, došlo by k jeho nenávratnému poškození teplem, které vyzařuje.

6. Údržba

Před jakoukoli manipulací s reflektorem se ujistěte, že reflektor není připojen na elektrické napětí.

Pro vyjmutí reflektoru z instalační krabice a jeho umístění na hranu bazénu (obr. 5) je třeba povolit 2 šrouby tak, aby se reflektor z krabice uvolnil. Pro vyjmutí žárovky z reflektoru je třeba vyšroubovat matky, které spojují ozdobný rámeček reflektoru s jeho zadní částí.

Záruční podmínky

Záruční podmínky se řídí obchodními a záručními podmínky Vašeho dodavatele.

Bezpečná likvidace výrobku po skončení životnosti

Při skončení životnosti produktu zajistěte její ekologickou likvidaci odbornou firmou.

Reklamace a servis

Reklamace se řídí příslušnými zákony o ochraně spotřebitele. V případě zjištění neodstranitelné vady se písemně obraťte na svého dodavatele.

UPOZORNĚNÍ

- osoby, které instalují reflektor, musí mít k této činnosti oprávnění (v souladu s vyhláškou č. 50/1978 Sb.)
- je třeba respektovat všechna bezpečnostní nařízení, příslušné normy a zamezit kontaktu osob s elektrickým napětím
- jakákoli údržba, výměna částí či manipulace s reflektorem je přípustná jen při jeho bezpečném odpojení od elektrického napětí
- nesahejte na reflektor ve vodě ani na hraně bazénu, pokud máte mokré ruce nebo nohy
- dodavatel se zříká jakékoli odpovědnosti za výrobek, pokud není používán ve smyslu tohoto návodu nebo jsou použity neoriginální náhradní díly