

MOBILNÍ KLIMATIZACE

APD-12CK

APD-12HK

daitsu

NÁVOD K POUŽITÍ



Děkujeme za Váš nákup mobilní klimatizace. V tomto návodu najdete mnoho užitečných rad o tom, jak používat a udržovat vaše klimatizační zařízení. Několik jednoduchých kroků Vám může ušetřit spoustu času a peněz po dobu životnosti vaší klimatizační jednotky. Před použitím tohoto výrobku si, prosím, návod pozorně přečtěte a uschovejte pro budoucí použití. V případě jeho ztráty, prosím kontaktujte dodavatele zařízení

Obsah

BEZPEČNOSTNÍ UPOZORNĚNÍ	3
Chladivo	4
Provozní podmínky	5
Bezpečnostní opatření	6
Popis částí zařízení	7
PROVOZNÍ INSTRUKCE	8
Ovládací panel	8
Nastavení směru výfuku vzduchu	10
Použití dálkového ovládání	11
Dálkové ovládání	12
Vysvětlení symbolů dálkového ovládání	12
Popis dálkového ovládání	13
Funkce zařízení	15
Provozní instrukce	16
Výměna baterií	16
ÚDRŽBA	17
Čištění a údržba	17
TIPY PRO ŘEŠENÍ PROBLÉMŮ	19
Tipy pro řešení problémů	19
POKYNY K INSTALACI	22
Bezpečnostní opatření	22
Příprava před instalací	22
INSTALACE A MONTÁŽ ZAŘÍZENÍ	24
Přívodní kabel	24
Odvod kondenzátu	25
Instalace montážní sady do okna	28
Instalace výfukové hadice	33
PŘÍLOHY	35
Provozní test	35
Elektrické schéma základové desky	36



Tento spotřebič nemohou používat děti a osoby se sníženými fyzickými, smyslovými nebo duševními schopnostmi, nebo bez patřičných zkušeností a znalostí, pokud nejsou pod plným dohledem způsobilé osoby nebo plně porozuměli instrukcím a případnému nebezpečí týkající se použití přístroje.

Tento symbol označuje, že zařízení nesmí být vyhozeno ani likvidováno s ostatním domovním odpadem. Oddělený sběr starých elektrických a elektronických přístrojů má umožnit jejich opětovné využití při recyklaci materiálů a zároveň zamezit případným negativním vlivům na lidské zdraví nebo životní prostředí. Pro účely bezplatného vrácení starých zařízení jsou ve vašem okolí k dispozici sběrná místa pro stará a vyřazená elektronická zařízení.

BEZPEČNOSTNÍ UPOZORNĚNÍ



DANGER

Nebezpečí

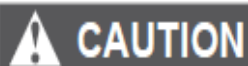
Symbol označuje, že existuje přímé riziko ohrožení života či zdraví osob.



WARNING

Varování

Symbol označuje, že existuje možnost ohrožení života či zdraví osob.



CAUTION

Upozornění

Symbol označuje, že existuje možnost zranění či poškození zdraví osob.

NOTICE

Oznámení

Symbol upozorňuje na důležité informace (např. na škody na majetku), ale nikoli na nebezpečí.



Symbol označující varování nebo možnost nebezpečí.



Zařízení je naplněno chladícím plynem R410A.



Před použitím a instalací zařízení si pečlivě přečtěte uživatelský manuál.



Než se rozhodnete zařízení opravovat, přečtěte si servisní manuál.

Chladivo

Speciální chladivo cirkulující v uzavřeném systému zařízení umožňuje jeho správné fungování. Použitým chladivem je R410A.



WARNING

Varování

Nikdy nezasahujte do procesu odmrazování ani nečistěte zařízení jinak, než je doporučeno výrobcem. V případě nutnosti servisních oprav, kontaktujte autorizovaný servis nebo dodavatele, veškeré opravy prováděné nekvalifikovanou osobou mohou být nebezpečné. Zařízení by mělo být skladováno v prostorách bez přímého zdroje ohně (např. otevřený oheň, zařízení s plynovým hořákem apod.). Zařízení nepropichujte ani nepalte.

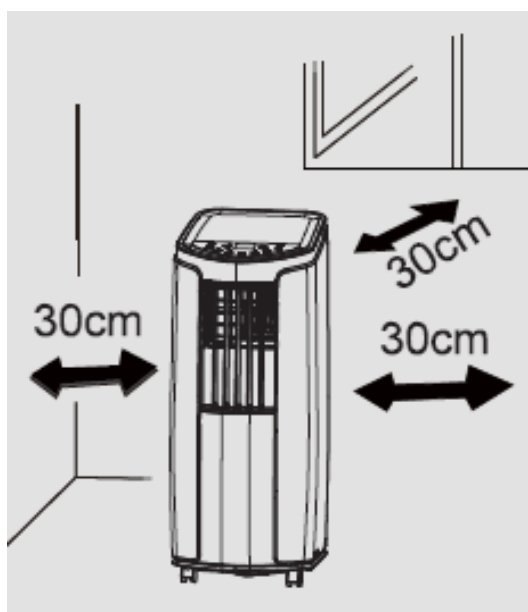
Zařízení by mělo být instalováno, provozováno a skladováno v místnosti o rozloze větší než 4m².

Zařízení je naplněno chladivem R410A. Pro případné opravy striktně dodržujte doporučení výrobce. Mějte na paměti, že chladivo je bez jakéhokoliv zápachu.



Provozní podmínky

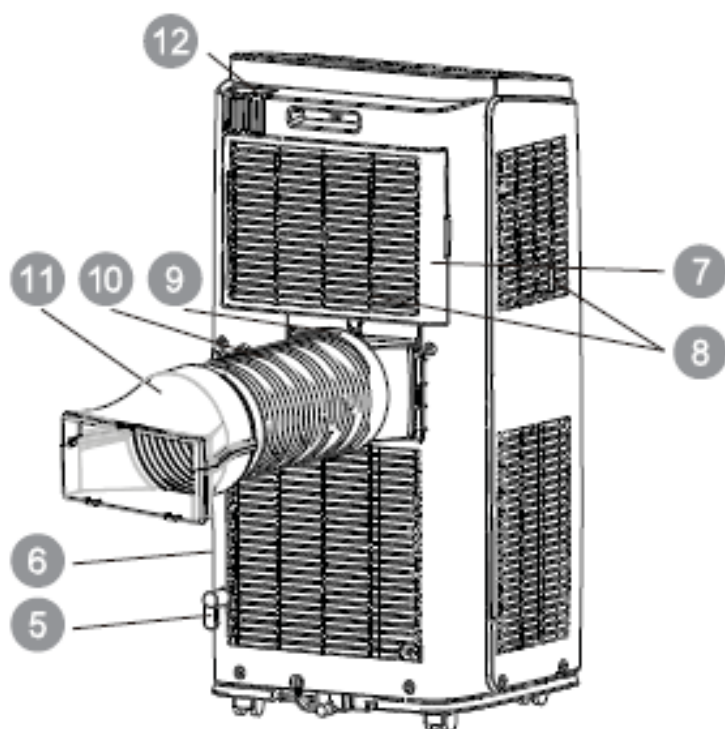
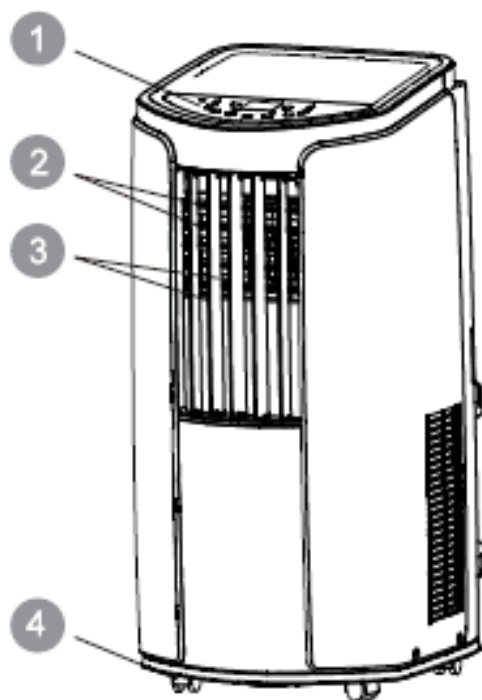
- Rozsah provozních teplot klimatizačního zařízení je 16°C - 35°C.
- Klimatizace je pouze pro vnitřní použití.
- Zařízení musí být umístěno tak, aby přívodní elektrický kabel zůstal přístupný.
- Klimatizace není vhodná pro komerční účely.
- Z důvodu přístupu vzduchu dodržujte minimální vzdálenost přístroje 30 cm od zdi, nábytku a záclon.
- Neprovozujte klimatizaci ve vlhkém prostředí.
- Nezakrývejte ani neblokujte vstupní nebo výstupní mřížky vzduchu.
- Pro zvýšení efektivity zařízení zavřete během jeho provozu okna a dveře.
- Abyste předešli nadměrnému hluku a vibracím, umístěte klimatizaci na hladký a rovný povrch.
- Zařízení je vybaveno kolečky, díky kterým je možné jej přesouvat po hladkém a rovném povrchu.
- Zabraňte naklánění či přetáčení klimatizace. Pokud se při provozu zařízení vyskytnou jakékoliv abnormality, odpojte jej z elektrické sítě a kontaktujte autorizovaný servis.
- Nevystavujte zařízení přímému slunečnímu záření.



Bezpečnostní opatření

- Tento spotřebič mohou používat děti ve věku od 8 let a výše a osoby se sníženými fyzickými, smyslovými nebo duševními schopnostmi, nebo bez patřičných zkušeností a znalostí, pouze za předpokladu, že jej používají pod dohledem způsobilé osoby nebo plně porozuměly instrukcím a případnému nebezpečí týkající se použití přístroje.
- Dětem by nemělo být dovoleno hrát si se zařízením.
- Čištění a údržbu zařízení nesmí provádět děti bez dozoru způsobilé osoby.
- Spotřebič je třeba instalovat podle platných místních předpisů o provádění instalací.
- Před čištěním nebo údržbou klimatizace se ujistěte, že přívodní kabel je odpojen od zdroje elektrického napětí.
- Vždy se ujistěte, že na přívodní kabel netlačí žádný jiný objekt.
- Přívodní kabel nikdy silou nevytrhávejte z elektrické zásuvky, ani za něj netahejte.
- Nesahejte na přívodní kabel s mokřýma nebo vlhkýma rukama.
- Vždy používejte uzemněné zdroje elektrického napětí.
- Pokud dojde k poškození přívodní šňůry, je třeba nechat provést její výměnu výrobcí, autorizovanému servisnímu středisku nebo osobě s podobnou kvalifikací a takto předejít jakémukoliv možnému riziku.
- Pokud se při provozu zařízení vyskytnou jakékoliv abnormality (zápach, kouř), odpojte jej z elektrické sítě a kontaktujte autorizovaný servis.
- Při jakékoliv manipulaci se zařízením jej vždy odpojte z elektrické sítě.
- Na zařízení nelijte ani nestříkejte vodu, mohlo by dojít k jeho zkratování nebo jinému poškození.
- Pokud připojíte hadici na průběžný odtok kondenzátu, okolní teplota by neměla klesnout pod 0°C, jinak by mohlo dojít k vniknutí vody do zařízení.
- Vyvarujte se používání klimatizace v blízkosti přímých zdrojů tepla.
- Neumisťujte klimatizaci v blízkosti zdrojů ohně, hořlavých nebo explozivních materiálů.
- Použití tohoto spotřebiče by nemělo být dovoleno dětem a nesvéprávným osobám bez patřičného dohledu.
- Nenechávejte děti hrát si se zařízením.
- Nad zařízení nezavěšujte předměty, ze kterých by mohla kapat voda či jiná tekutina.
- Za účelem případných oprav se obraťte výhradně na servisní střediska autorizovaná výrobním závodem.
- Zamezte vniknutí jakéhokoliv předmětu do klimatizace.
- Nepoužívejte prodlužovací kabel.

Popis částí zařízení



- 1 Ovládací panel
- 2 Horizontální lamely
- 3 Vertikální lamely
- 4 Transportní kolečka
- 5 Držák síťového kabelu
- 6 Zástrčka síťového kabelu
- 7 Filtr
- 8 Výfuky vzduchu
- 9 Adaptér A
- 10 Výfuková hadice
- 11 Adaptér B + C
- 12 Háček na dálkové ovládání

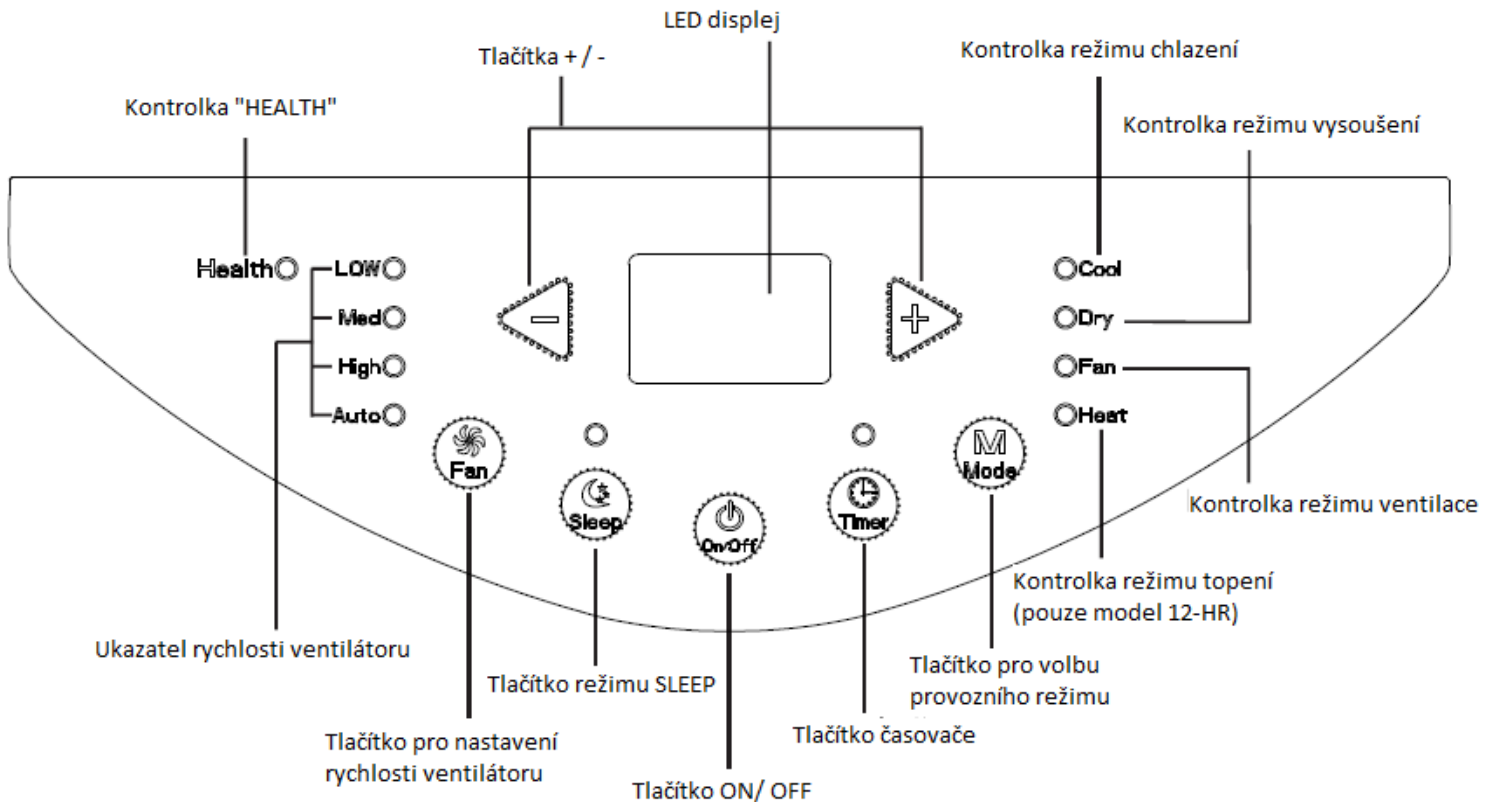


Dálkové ovládání

Poznámka: Hadici na odvod teplého vzduchu a ostatní instalační příslušenství není možné vyřadit.

PROVOZNÍ INSTRUKCE

Ovládací panel



Poznámka:

- Po připojení zařízení do elektrické sítě se ozve zvukový signál. Poté můžete nastavit zařízení pomocí ovládacího panelu.
- Pokud je klimatizace zapnutá, při každém stisknutí tlačítka na ovládacím panelu se ozve zvukový signál. Zároveň se na displeji rozsvítí příslušná ikona.
- Pokud bude klimatizace vypnutá, LED displej nebude zobrazovat žádné informace.
- Pokud bude klimatizace zapnutá, v režimu chlazení a topení (pro model 12-HR) bude na displeji zobrazena aktuálně nastavená teplota, v ostatních provozních režimech nikoliv.

1/ TLAČÍTKO ON / OFF

Stisknutím tlačítka vypnete / zapnete zařízení.

2/ TLAČÍTKA + / -

V režimu chlazení se používají k úpravě (zvýšení/snížení) nastavované teploty (v 1°C intervalech) v rozsahu od 16°C do 30°C. V režimu auto, vysoušení nebo ventilace tato tlačítka nefungují.

3/ TLAČÍTKO MODE – pro volbu provozního režimu

Tímto tlačítkem navolíte požadovaný režim. Při každém stisku tlačítka je zvolen režim v sekvenci, která jde od chlazení → vysoušení → ventilace → topení.

Chlazení: V tomto režimu svítí na ovládacím panelu příslušná kontrolka, displej zobrazuje nastavenou teplotu (rozmezí teplot je od 16°C do 30°C).

Vysoušení: V tomto režimu svítí na ovládacím panelu příslušná kontrolka, displej nezobrazuje žádné údaje.

Ventilace: V tomto režimu klimatizace pouze ventiluje vzduch, na ovládacím panelu svítí příslušná kontrolka, displej nezobrazuje žádné údaje.

Topení (pouze model 12-HK): V tomto režimu svítí na ovládacím panelu příslušná kontrolka, displej zobrazuje nastavenou teplotu (rozmezí teplot je od 16°C do 30°C).

4/ TLAČÍTKO PRO NASTAVENÍ RYCHLOSTI VENTILÁTORU

Stiskněte toto tlačítko pro výběr otáček ventilátoru ve čtyřech krocích: LOW (nízké) → MEDIUM (střední) → HIGH (vysoká) → AUTO.

5/ ČASOVAČ

Pro nastavení časovače stlačte tlačítko „TIMER“ na ovládacím panelu. Stiskněte a držte tlačítko (+) nebo (-) pro změnu času v 30-ti minutových intervalech až do 10 hodin, dále v hodinových intervalech až do 24 hodin. Zvolený čas bude za 5 vteřin zaregistrován a na displeji se znovu zobrazí dříve nastavená teplota. Příslušná kontrolka se rozsvítí ve chvíli, kdy se časovač aktivuje. Pokud chcete funkci časovače zrušit, opětovně stiskněte tlačítko „TIMER“.

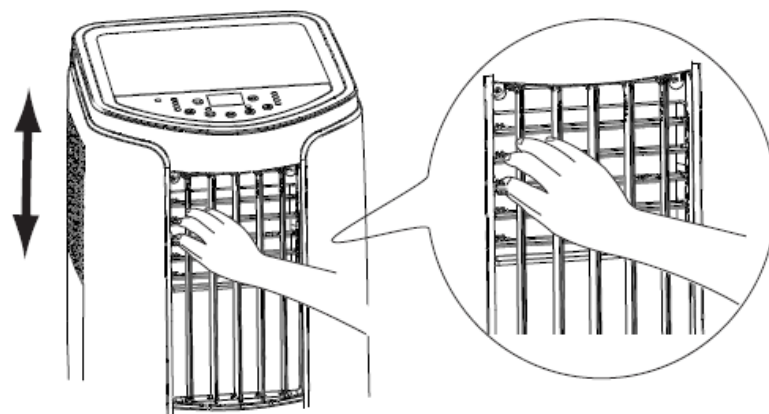
6/ FUNKCE „SLEEP“

- Pro aktivaci funkce „SLEEP“ stiskněte příslušné tlačítko. V režimu chlazení se pak nastavená teplota zvýší o 1°C během následující hodiny, o 2°C po dalších 2 hodinách. Tato nová teplota bude udržována po dobu provozu klimatizace v režimu chlazení. Příslušná kontrolka se rozsvítí ve chvíli, kdy se režim „SLEEP“ aktivuje.
- Pro aktivaci funkce „SLEEP“ stiskněte příslušné tlačítko. V režimu topení se pak nastavená teplota sníží o 1°C během následující hodiny, o 2°C po dalších 2 hodinách. Tato nová teplota bude udržována po dobu provozu klimatizace v režimu topení. Příslušná kontrolka se rozsvítí ve chvíli, kdy se režim „SLEEP“ aktivuje.
- Tato funkce je nedostupná v režimech FAN a DRY.

Nastavení směru výfuku vzduchu

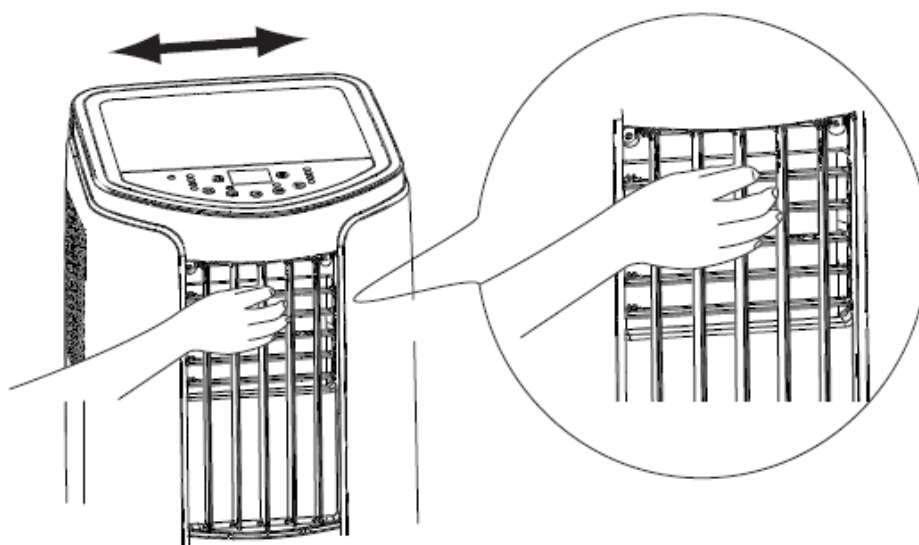
1/ nastavení lamel vzhůru / dolů:

- uchopte horizontální lamely, jak je zobrazeno na obrázku níže, a upravte požadovaný směr výfuku vzduchu
- v režimu chlazení nebo vysoušení nedávejte lamely do nejvyšší (nebo nejnížší polohy), při velmi nízkých otáčkách ventilátoru by se na lamelách mohl vysrážet kondenzát a následně pak stéci do zařízení



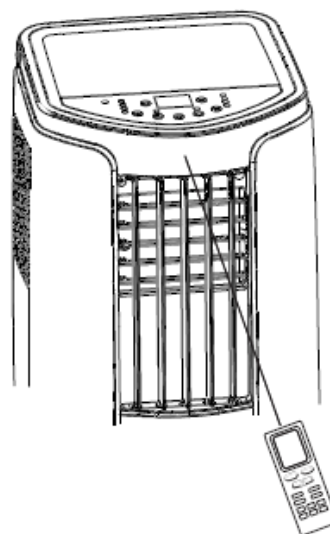
2/ nastavení lamel vlevo / vpravo

- uchopte vertikální lamely, jak je zobrazeno na obrázku níže, a upravte požadovaný směr výfuku vzduchu
- v režimu chlazení nebo vysoušení nedávejte lamely do nejkrajnějších poloh, při velmi nízkých otáčkách ventilátoru by se na lamelách mohl vysrážet kondenzát a následně pak stéci do zařízení



Použití dálkového ovládání

- U tohoto dálkového ovládání se jedná o univerzální typ, který může být použit na různé multifunkční klimatizace. Pokud tedy stisknete tlačítko s funkcí, kterou Váš typ klimatizace nemá, zařízení dál poběží v nastaveném režimu.
- Dálkové ovládání vždy nasměřte vysílačem signálu směrem k zařízení, klimatizace vydá zvukový signál.
- Vzdálenost mezi dálkovým ovládáním a klimatizací by neměla přesáhnout 8m a vysílanému signálu by neměly bránit žádné překážky.

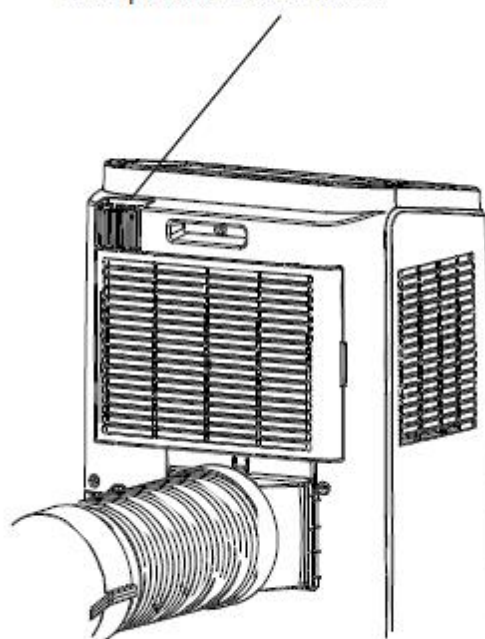


CAUTION

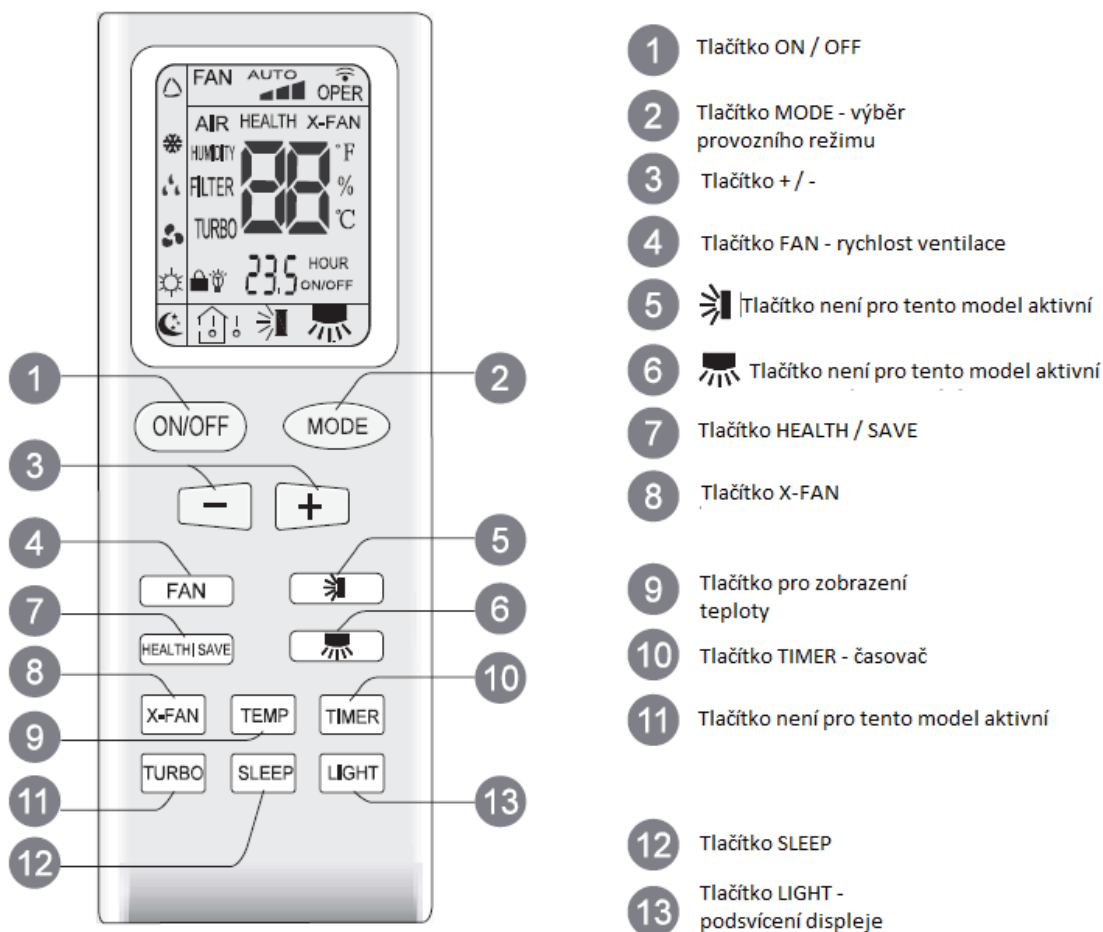
- signál dálkového ovládání může klesat v přítomnosti jiných bezdrátových zařízení nebo fluorescenční lampy, v případě potřeby tedy ovládejte klimatizaci z co nejmenší vzdálenosti
- dálkové ovládání nevystavujte přímému slunečnímu záření, může zapříčinit jeho nesprávné fungování
- nevystavujte dálkové zařízení vysokým teplotám, chraňte jej před vlhkem a pády

Dálkové ovládání vždy uložte na háčky umístěné na zařízení, předejdete tak jeho ztrátě nebo poškození.

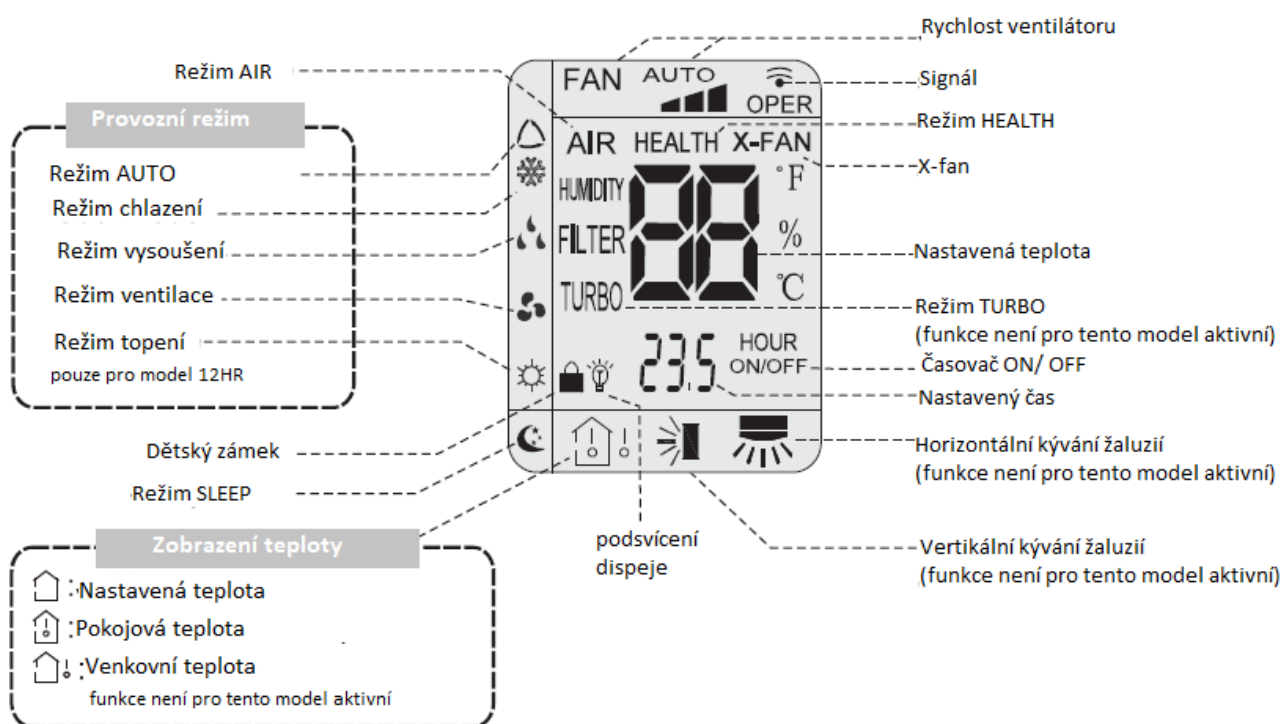
místo pro dálkové ovládání



Dálkové ovládání



Vysvětlení symbolů dálkového ovládání



Popis dálkového ovládání

Poznámka:

- U tohoto dálkového ovládání se jedná o univerzální typ, který může být použit na různé multifunkční klimatizace. Pokud tedy stisknete tlačítko s funkcí, kterou Váš typ klimatizace nemá, zařízení dál poběží v nastaveném režimu.
- Po zapojení klimatizace se ozve kontrolní signál a na ovládacím panelu se rozsvítí červená kontrolka ("⏻") ON. Poté je možné klimatizaci ovládat dálkovým ovládáním.
- Pokud je klimatizace zapnutá, při stisknutí jakéhokoliv tlačítka na dálkovém ovládání se ozve zvukový signál a na ovládacím panelu klimatizace krátce zabliká symbol "📶", což označuje, že signál dálkového ovládání byl správně vyslán do zařízení.
- Pokud je klimatizace vypnutá, na dálkovém ovládání bude zobrazena pouze aktuálně nastavená teplota a hodiny (v případě aktivovaného časovače, bude současně zobrazen příslušný symbol). Pokud je klimatizace zapnutá, na displeji budou zobrazeny symboly aktuálně nastavených funkcí.

1/ TLAČÍTKO ON / OFF

Stisknutím tlačítka vypnete / zapnete zařízení.

2/ TLAČÍTKO MODE – pro volbu provozního režimu

Tímto tlačítkem navolíte požadovaný režim. Při každém stisku tlačítka je zvolen režim v sekvenci, která jde od AUTO → chlazení → vysoušení → ventilace → topení (vždy se rozsvítí odpovídající symbol).



AUTO: V režimu AUTO pracuje klimatizace automaticky v závislosti na okolní teplotě. Na ovladači není možné regulovat teplotu a ani se na displeji nezobrazuje. Tlačítkem FAN je možné upravit rychlost otáček ventilátoru.

Chlazení: Požadovanou teplotu je možné regulovat tlačítky + nebo -. Tlačítkem FAN se nastavuje rychlost otáček ventilátoru. Na displeji je zobrazen příslušný symbol.

Vysoušení: V tomto režimu svítí na ovládacím panelu příslušná kontrolka, displej nezobrazuje žádné údaje, rychlost otáček ventilátoru není možné regulovat, je automaticky nastaven jeho nejnižší režim.

Ventilace: V tomto režimu klimatizace pouze ventiluje vzduch, tlačítkem FAN je možné regulovat rychlost otáček ventilátoru.

Topení (pouze pro model 12HK): Požadovanou teplotu je možné regulovat tlačítky + nebo -. Tlačítkem FAN se nastavuje rychlost otáček ventilátoru. Na displeji je zobrazen příslušný symbol.

Pozn.: V režimu topení může dojít ke krátké časové prodlevě ve spuštění ventilátoru z důvodu ochrany před velkými výkyvy teplot.

3/ TLAČÍTKA + / -

Stiskem tlačítka + nebo – nastavovaná teplota klesne nebo vzroste o 1°C. Delším podržením tlačítka se bude teplota měnit rychleji, po nastavení požadované teploty tlačítko uvolněte. V případě aktivace funkce časovače použijte tlačítka + nebo – k nastavení času zapnutí (vypnutí) zařízení (blíže viz popis funkce časovače).

4/ TLAČÍTKO PRO NASTAVENÍ RYCHLOSTI VENTILÁTORU

Stiskněte toto tlačítko pro výběr otáček ventilátoru ve čtyřech krocích: LOW (nízké) → MEDIUM (střední) → HIGH (vysoká) → AUTO.



Poznámka:

V režimu AUTO je rychlost otáček ventilátoru regulována automaticky podle okolní teploty. Rychlost otáček ventilátoru není možné regulovat v režimu vysoušení.

5/ TLAČÍTKO není pro tento model aktivní

6/ TLAČÍTKO není pro tento model aktivní

7/ TLAČÍTKO HEALTH / SAVE

Každým stisknutím tlačítka se bude nastavení na displeji měnit v následujících sekvencích: HEALTH → AIR → HEALTH/AIR → žádné zobrazení

- režim AIR není pro tento model aktivní
- režim SAVE není pro tento model aktivní

8/ TLAČÍTKO X-FAN

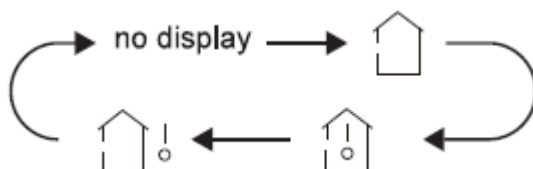
Funkce automatického mytí (vnitřní sušení) – slouží k vnitřnímu sušení přístroje, aby se v něm následkem zbytkové vlhkosti netvořila plíseň apod.

Funkci lze aktivovat během režimu chlazení nebo vysoušení stiskem tlačítka X-FAN na dálkovém ovládní. Opětovným stiskem tlačítka funkci deaktivujete.

Pokud je zařízení vypnuté, ventilátor poběží i nadále po určitou dobu na nízkém stupni. Pro deaktivování této funkce se ventilátor zastaví úplně.

9/ TLAČÍTKO ZOBRAZENÍ TEPLoty

Stiskem tohoto tlačítka se na displeji zobrazuje údaj o teplotě v následujících sekvencích: žádné zobrazení → nastavená teplota → okolní pokojová teplota → venkovní teplota (pro tento model není údaj aktivní).



10/ TLAČÍTKO ČASOVAČE – TIMER

Pokud je klimatizace zapnutá, stiskněte tlačítko TIMER k naprogramování vypnutí. Ikona OFF a HOUR budou blikat. Pomocí tlačítek + nebo – navolte požadovaný čas vypnutí. Každým stlačením tlačítka + nebo – čas klesne/ postoupí o 0,5h, delším podržením tlačítka se bude čas měnit rychleji. Opětovným stlačením tlačítka TIMER zvolený čas potvrdíte. Ikona OFF a HOUR přestanou blikat.

Pokud je klimatizace vypnutá, stiskněte tlačítko TIMER k naprogramování zapnutí. Ikona ON a HOUR budou blikat. Pomocí tlačítek + nebo – navolte požadovaný čas zapnutí. Každým stlačením tlačítka + nebo – čas klesne/ postoupí o 0,5h, delším podržením tlačítka se bude čas měnit rychleji. Opětovným stlačením tlačítka TIMER zvolený čas potvrdíte. Ikona ON a HOUR přestanou blikat.

Pokud chcete funkci časovače zrušit, stlačte tlačítko TIMER, na displeji se zobrazí zbývající čas. Opět stiskněte tlačítko TIMER, funkce bude deaktivována.

Pozn.: Časovač je možné nastavit v intervalu 0,5 – 24 hodin. Pokud při nastavování nestisknete tlačítko +/- po dobu delší než 5 vteřin, na dálkovém ovládní se tato činnost vypne a vrátí se do základního zobrazení displeje.

11/ TLAČÍTKO TURBO - není pro tento model aktivní

12/ TLAČÍTKO SLEEP

Stlačením tlačítka SLEEP aktivujete tuto funkci v režimu chlazení. Opětovným stiskem tlačítka funkci SLEEP vypnete. V režimu ventilace není možné tuto funkci spustit.

12/ TLAČÍTKO PODSVÍCENÍ DISPLEJE

-Stiskem tlačítka na dálkovém ovládní se zapne/ vypne osvětlení ovládacího panelu, na displeji se zobrazí příslušný symbol. Funkci je možné spustit jak na vypnuté i zapnuté klimatizaci.

Funkce zařízení

DĚTSKÝ ZÁMEK

-Současným stiskem tlačítek + a – na dálkovém ovládní je možné zapnout/ vypnout dětskou pojistku. Pokud je tato pojistka aktivována, na dálkovém ovládní svítí příslušná kontrolka a tlačítka na dálkovém ovládní jsou zablokována.

PŘEPÍNÁNÍ JEDNOTEK TEPLoty

-Pokud je zařízení vypnuté, současným stiskem tlačítek – a MODE na dálkovém ovládní je možné přepínat mezi zobrazení teploty v °C a °F.

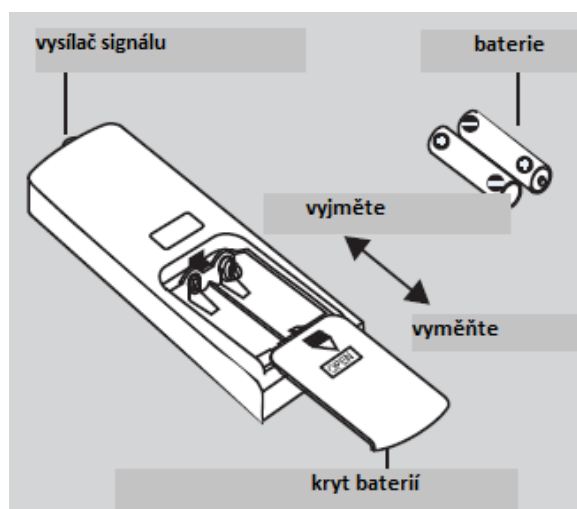
Provozní instrukce

- 1/ Po zapojení klimatizace do elektrické sítě stiskněte tlačítko ON/OFF na dálkovém ovládní, zařízení se zapne.
- 2/ Stiskněte tlačítko MODE k výběru požadovaného režimu: AUTO – CHLAZENÍ – VYSOUŠENÍ – VENTILACE – TOPENÍ.
- 3/ Stiskněte tlačítko + nebo – pro nastavení požadované teploty (není možné v režimu AUTO).
- 4/ Stiskněte tlačítko FAN k nastavení otáček ventilátoru: AUTO – NÍZKÉ – STŘEDNÍ – VYSOKÉ.

Výměna baterií

Ovladač je napájen dvěma bateriemi (AAA 1.5V) umístěnými v zadní části ovladače a chráněnými krytkou.

- 1/ Sejměte krytku stlačením a vysunutím.
- 2/ Vyjměte staré baterie a vložte baterie nové. Dbejte na správnou polaritu (+) (-).
- 3/ Vraťte krytku zasunutím.



Poznámka:

- dálkové ovládání vždy namiřte vysílačem signálu směrem k zařízení
- vzdálenost mezi dálkovým ovládním a klimatizací by neměla přesáhnout 8m a vysílanému signálu by neměly bránit žádné překážky
- signál dálkového ovládní může klesat v přítomnosti jiných bezdrátových zařízení, v případě potřeby tedy ovládejte klimatizaci z co nejmenší vzdálenosti
- nikdy nekládejte staré baterie spolu s novými nebo baterie různých typů
- pokud nebude ovladač používán déle než 2-3 měsíce, vyjměte baterie
- pokud jsou údaje na ovladači špatně čitelné nebo se nezobrazují vůbec, vyměňte baterie

ÚDRŽBA

Čištění a údržba

WARNING

- než začnete s údržbou klimatizace, vypněte ji a odpojte od zdroje elektrického napětí, předejdete tak případným úrazům elektrickým proudem
- nečistěte klimatizaci vodou, mohlo by dojít ke zkratu
- nepoužívejte k čištění agresivní prostředky, mohlo by dojít k poničení povrchu zařízení

Čištění vnějšího povrchu a mřížek

Pokud je povrch klimatizace pokryt prachem, použijte měkkou utěrku a prach setřete.

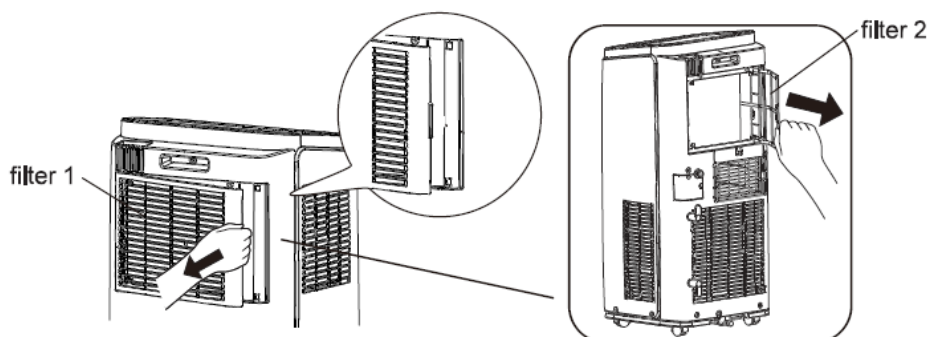
Pokud je povrch velmi znečištěný, například mastnotou, použijte neutrální čistič k jejímu odstranění.

K čištění výstupních mřížek použijte jemný hadřík nebo měkký kartáček.



Čištění filtru

1/ VYJMĚTE FILTRY



2/ VYČISTĚTE FILTR

-k mytí filtru použijte čistič nebo vodu, pokud je filtr velmi znečištěný (například mastný), použijte teplou vodu s neutrálním čističem a nechte jej uschnout na stinném místě

3/ VLOŽTE FILTR

-pokud je filtr suchý a čistý, vložte jej zpět do zařízení

Poznámka:

Filtr by měl být čištěn alespoň jednou za tři měsíce. Pokud je zařízení provozováno ve velmi prašném prostředí, zvýšte frekvenci čištění.

Nesuňte filtr přímým plamenem nebo vysoušečem vlasů, teplem by se mohl deformovat nebo vznítit.

Čištění hadice pro odvod tepla

Hadici odpojte od zařízení, vyčistěte jí a vysušte, poté ji znovu připojte (viz. Kapitola instalace pro odvod teplého vzduchu).

Příprava zařízení před používáním

1. Zjistěte, zda nejsou blokovány výfuky vzduchu.
2. Zjistěte, zda zásuvka a přívodní kabel nejsou poškozeny.
3. Zjistěte, zda filtry jsou čisté.
4. Zkontrolujte, zda jsou baterie vloženy do dálkového ovládání.
5. Zkontrolujte, zda adaptéry, sada do okna a hadice na odvod vzduchu jsou správně připojeny.
6. Zkontrolujte, zda hadice na odvod vzduchu není poškozena.

Činnosti po skončení užívání zařízení

1. Odpojte zařízení od elektrického zdroje.
2. Vyčistěte filtr a vnější povrch klimatizace.
3. Odstraňte veškeré věci ze zařízení.
4. Odstraňte veškerou zkondenzovanou vodu z klimatizace.
5. Zkontrolujte, zda instalační sada do okna není poškozena.

Uskladnění zařízení

Pokud nebudete zařízení po delší dobu používat, učiňte následující kroky, abyste klimatizaci udrželi v dobrém stavu.

-Odstraňte veškerou zkondenzovanou vodu z klimatizace a odpojte hadici pro odvod teplého vzduchu.

-Odpojte a smotejte přívodní kabel.

-Očistěte zařízení a zabalte jej, předejdete tak usazování prachu.

Poznámka k uskladnění:

-mnoho obalových materiálů může být recyklováno. Řiďte se, prosím, místními předpisy o recyklaci odpadů

-pokud chcete klimatizaci recyklovat, řiďte se, prosím, místními předpisy o recyklaci odpadů

TIPY PRO ŘEŠENÍ PROBLÉMŮ

Tipy pro řešení problémů

V případě, že se během provozu klimatizace vyskytne nějaký problém nebo závada, zkontrolujte níže uvedené body. Pokud bude závada přetrvávat i nadále, kontaktujte zákaznický servis.

<u>PROBLÉM</u>	<u>MOŽNÁ PŘÍČINA</u>	<u>ŘEŠENÍ</u>
Klimatizace nefunguje	Výpadek elektřiny	Počkejte na opětovné obnovení elektrického zdroje
	Není zastrčená elektrická zástrčka	Zapojte zařízení do elektrického zdroje
	Hlavní spínač nebo pojistky jsou vypáleny	Nechte závadu opravit v autorizovaném servisu
	Základová deska je poškozena	Nechte závadu opravit v autorizovaném servisu
	Zařízení se restartovalo po náhlém výpadku elektřiny	Vyčkejte 3 minuty a zařízení opět zapněte
Klimatizace špatně chladí	Příliš nízké napětí	Vyčkejte, než bude síla napětí dostatečná
	Vzduchový filtr je špinavý či zanesený	Vyčistěte vzduchový filtr
	Požadovaná teplota je špatně nastavena	Nastavte správně požadovanou teplotu
	Okna a dveře v místnosti jsou otevřena	Zvřete okna a dveře
Klimatizace nepřijímá signál z dálkového ovládání, dálkové ovládání nereaguje na stisknutí tlačítka	Během provozu klimatizace nefunguje správně (kolísá napětí)	Odpojte zařízení od elektrického zdroje, vyčkejte 3 minuty a opět je napojte do elektrické sítě
	Dálkový ovladač je příliš vzdálený od zařízení	Maximální dosah signálu mezi zařízením a ovladačem je 8m, tuto vzdálenost nepřekračujte
	V přenosu signálu brání překážky	Odstraňte překážky
	Citlivost dálkového ovládání je příliš malá	Zkontrolujte baterie v dálkovém ovládání, pokud jsou příliš slabé, vyměňte je za nové
	V místnosti, kde je spuštěna klimatizace, se nachází fluorescenční pampa	S dálkovým ovládáním se přesuňte blíže k zařízení. Vypněte fluorescenční lampu

<u>PROBLÉM</u>	<u>MOŽNÁ PŘÍČINA</u>	<u>ŘEŠENÍ</u>
Z výstupních mřížek klimatizace nefouká žádný vzduch	Výstupní mřížky jsou ucpané	Odstraňte překážky
	V režimu topení dosáhla pokojová teplota nastavené hodnoty	Pokud je v místnosti dosaženo nastavené teploty, ventilátor se zastaví
	Aktuálně je spuštěn režim chlazení	Po spuštění režimu chlazení je vždy krátká časová prodleva, než jednotka začne vyfukovat chladný vzduch
	Výparník jednotky se odmrazuje	Jedná se o běžný jev, po skončení procesu bude klimatizace opět normálně fungovat
Na zařízení nelze nastavit požadovanou teplotu	Klimatizace je nastavena v režimu AUTO	V režimu AUTO není možné teplotu regulovat
	Požadovaná teplota je mimo rozsah provozních hodnot	Rozsah teplot klimatizace je možné nastavit v rozmezí 16°C - 30°C
V místnosti je nepříjemný zápach	V místnosti se nachází zdroj tohoto zápachu (cigarety, starý nábytek, apod.)	Odstraňte zdroj zápachu Vyčistěte filtr
Během provozu klimatizace je slyšet neobvyklý zvuk	Zařízení je rušeno například signálem radia nebo bouřkou	Odpojte a zapojte zařízení z elektrické sítě, poté znovu zapněte
Za zařízení je slyšet kapání vody	Klimatizace byla právě vypnuta nebo zapnuta	Jedná se o běžný jev, zvuky způsobuje chladivo obsažené v klimatizaci
Klimatizace vydává neobvyklý zvuk připomínající „PAPA“	Zařízení bylo právě vypnuto nebo zapnuto	Zvuk je způsoben nárůstem nebo poklesem teploty zařízení

Chybové kódy

Chybový kód	Příčina	Odstranění
F0	Chladicí prostředek vytéká Systém je zablokován	Odpojte přístroj asi na 30 min. od elektrické sítě. Pokud chyba po opětovném zapnutí přetrvává, obraťte se na zákaznický servis.
F1	Teplotní senzor teploty v místnosti je vadný	Kontaktujte zákaznický servis.
F2	Teplotní senzor výparníku je vadný	
F4	Teplotní senzor odpadního vzduchu je vadný	
H3	Ochrana proti přetížení kompresoru sepnula	Zkontrolujte, zda nejsou okolní podmínky mimo rozsah uvedený v technických údajích. Než přístroj opět zapnete, vyčkejte, až budou teplota a vlhkost vzduchu opět v rámci pracovního rozsahu. Zkontrolujte, zda nejsou vstup a výstup vzduchu blokovány nějakými předměty a v případě potřeby je odstraňte ještě předtím, než přístroj opět zapnete. Pokud by chyba stále přetrvávala, obraťte se na zákaznický servis.
E8	Chybná funkce kvůli přetížení	
H8	Nádoba na kondenzát je plná	Vyprázdnění nádoby na kondenzát (manuální vyprázdnění) podle kapitoly Údržba.
E5	Ochrana proti přepětí	Odpojte klimatizaci od zdroje napětí a za 10 minut ji opětovně zapněte. Pokud bude kód E5 stále zobrazen, kontaktujte autorizovaný servis.

- Pokud během provozu zařízení nastanou níže uvedené situace, ihned jej odpojte od zdroje napětí a kontaktujte autorizovaný servis:

- přívodní kabel je poškozený nebo přehřátý
- neobvyklý zvuk zařízení během provozu
- spálený zápach
- ze zařízení vytéká voda

Klimatizaci nikdy sami neopravujte. Pokud je klimatizace poškozena a přesto v provozu, může dojít k elektrickému zkratu nebo vznícení požáru.

POKYNY K INSTALACI

Bezpečnostní opatření

WARNING

- při používání zařízení dodržujte všechny místní předpisy a nařízení
- nepoužívejte zařízení, které má poškozený přívodní kabel
- při instalaci a údržbě buďte opatrní, nesprávná manipulace a provoz mohou způsobit elektrický zkrat, zranění či jiné nehody

Umístění zařízení:

- pro instalaci zařízení se vyhněte níže uvedeným místům, popř. vhodnost umístění konzultujte s dodavatelem zařízení:
- 1/ místa se silným zdrojem tepla, výpary, hořlavými nebo explozivními plyny nebo nestálými částicemi rozprašovanými do vzduchu
- 2/ místa se zařízeními pracujícími na vysokých frekvencích (svářečky, medicínská zařízení)
- 3/ lokality na březích vod či moří
- 4/ místa s vysokým obsahem olejů a kouře ve vzduchu
- 5/ místa s výskytem plynu suturu
- 6/ ostatní místa a lokality, která vykazují zvláštní podmínky

Příprava před instalací

- 1/ Nikdy nepokládejte žádné překážky kolem přívodu vzduchu nebo jeho výstupu z jednotky.
- 2/ Klimatizační zařízení by mělo být umístěno na pevném podkladě, aby se minimalizoval hluk a vibrace. Pro zajištění bezpečné polohy, umístěte přístroj na hladkém a rovném povrchu dostatečně silném, aby jednotku unesl.
- 3/ Klimatizace by neměla být umístěna v blízkosti fluorescenční lampy.
- 4/ Klimatizace by neměla být instalována v prádelně.

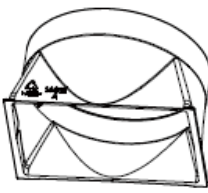







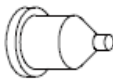





WARNING

Bezpečnostní upozornění:

- 1/ při používání zařízení dodržujte všechny místní předpisy a nařízení
- 2/ použijte pouze originální elektrický přívod
- 3/ pokud je přívodní kabel poškozený, může být opraven pouze k tomu kvalifikovanou osobou
- 4/ při instalaci dodržujte správné zapojení kabelu do elektrické zásuvky
- 5/ při jakékoliv činnosti související s elektrickým napětím vždy nejprve klimatizaci vypněte
- 6/ nezapojujte zařízení do elektrické sítě, pokud není úplně nebo správně nainstalováno
- 7/ dle klasifikace elektrických zařízení musí být klimatizace řádně uzemněna, vždy se přesvědčte, že tomu tak je, předejdete tak úrazům elektrickým proudem
- 8/ žluto-zelený (popř. pouze zelený) kabel je kabelem uzemňujícím, nesmí být tedy použit k žádnému jinému účelu
- 9/ uzemnění zařízení musí být provedeno dle místních platných předpisů
- 10/ instalace a zapojení klimatizace dle místních platných předpisů

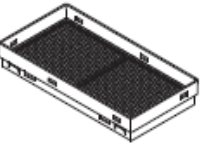

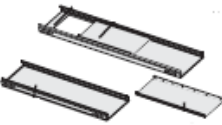




Části zařízení:

-před instalací klimatizace zkontrolujte, zda balení obsahuje všechny součásti

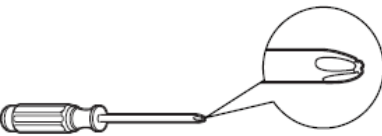

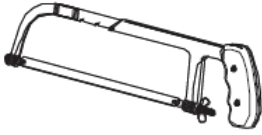
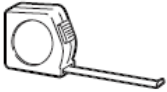


				
Adaptér A	Adaptér B	Adaptér C	Hadice pro odvod teplého vzduchu	Adaptér (1x)
				
Háček na kabel (2x)	Šroub (3x)	Klip na hadici	Gumová zátka	Objímka na hadici
				
Hadíčka na kondenzát	Dálkové ovládání	Baterie AAA 1.5V (2x)	Uživatelský manuál	

Doplňkové části zařízení:

-některé modely toto doplňkové příslušenství neobsahují

						
Ochrana proti hmyzu	Ochrana proti dešti	Okenní panel	Šroub	Spojka do okna	Těsnění A	Těsnění B

Nářadí potřebné k instalaci zařízení:

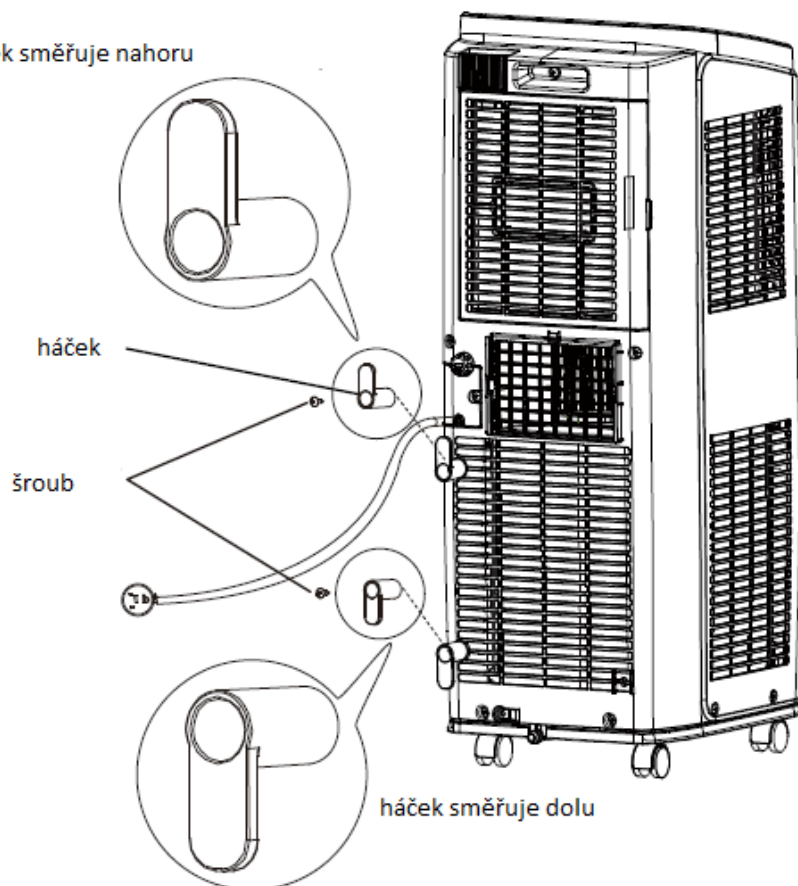
		
Křížový šroubovák	Plochý šroubovák	Píla
		
Metr	Nůžky	Tužka

INSTALACE A MONTÁŽ ZAŘÍZENÍ

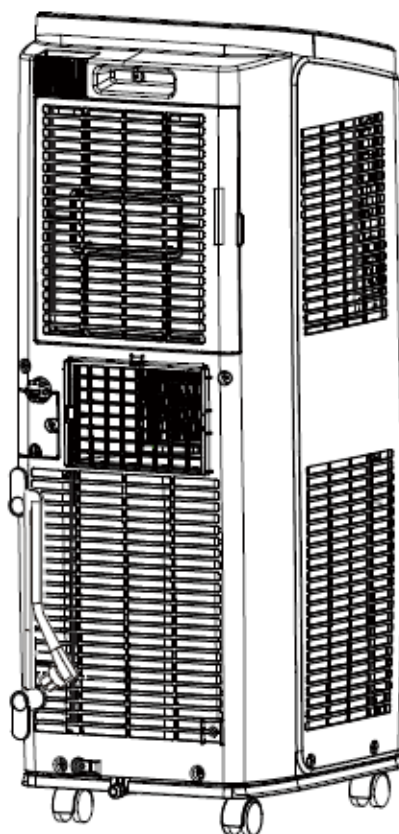
Přívodní kabel

1/ háčky na uchycení přívodního kabelu našroubujte na zadní stranu zařízení

háček směřuje nahoru



2/ omotejte přívodní kabel okolo háčků



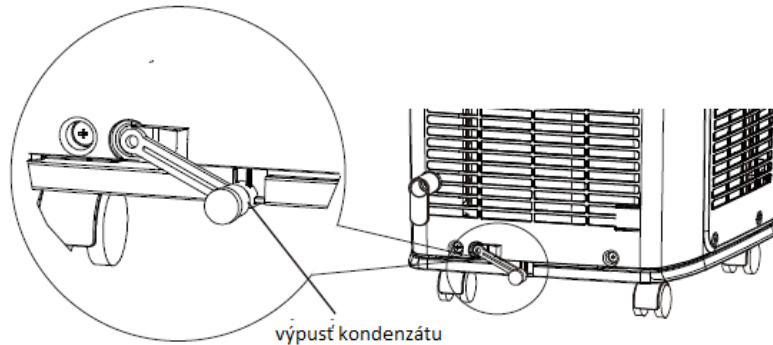
Odvod kondenzátu

Jsou dva způsoby pro odvod kondenzátu ze zařízení:

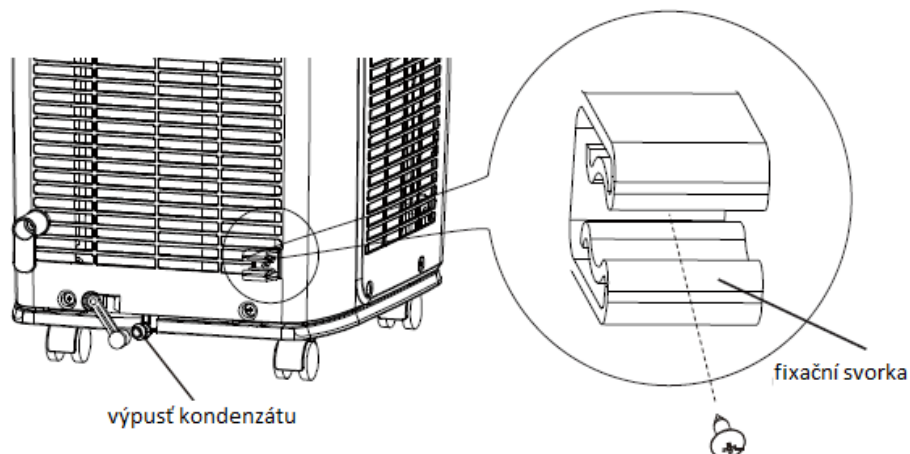
1/ Odvod kondenzátu z dolní výpusti

Pozn.: pokud použijete tento způsob, instalujte hadici pro odvod kondenzátu ještě před spuštěním zařízení, jinak by mohlo dojít k chybnému fungování zařízení

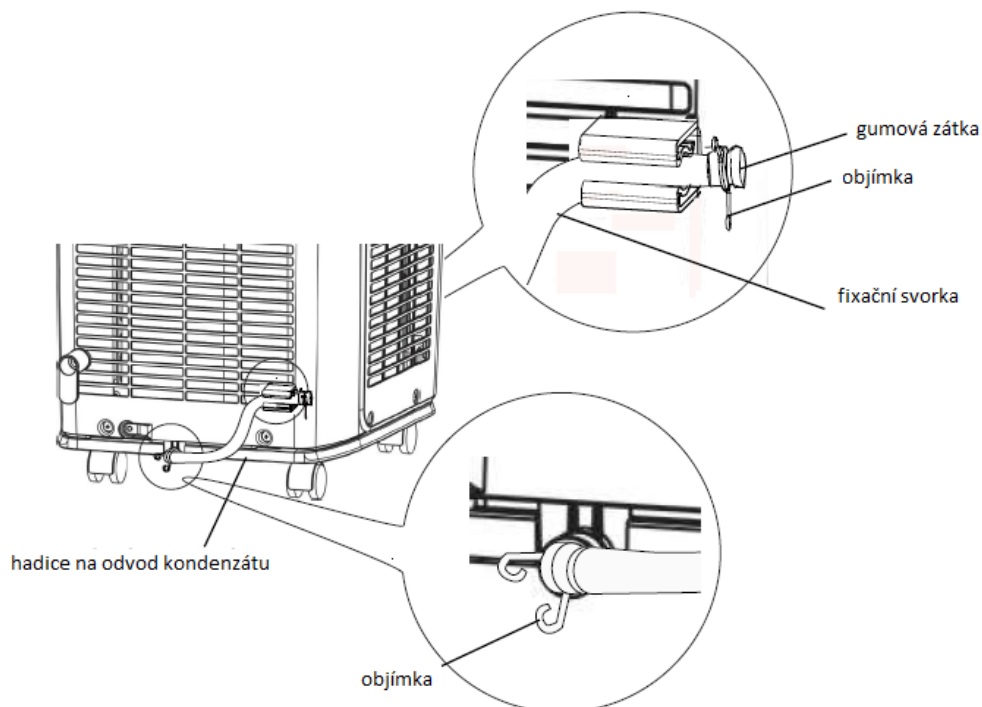
A/ odstraňte gumovou zátku z výpusti kondenzátu



B/ šroubem upevněte fixační svorku, v pravém rohu zadní mřížky, vedle výpusti kondenzátu



C/ nasadte hadici pro odvod kondenzátu na výpust, pevně našroubujte a zajistěte objímkou
D/ druhý konec hadice ucpěte gumovou zátkou, zajistěte objímkou a připevněte do fixační svorky

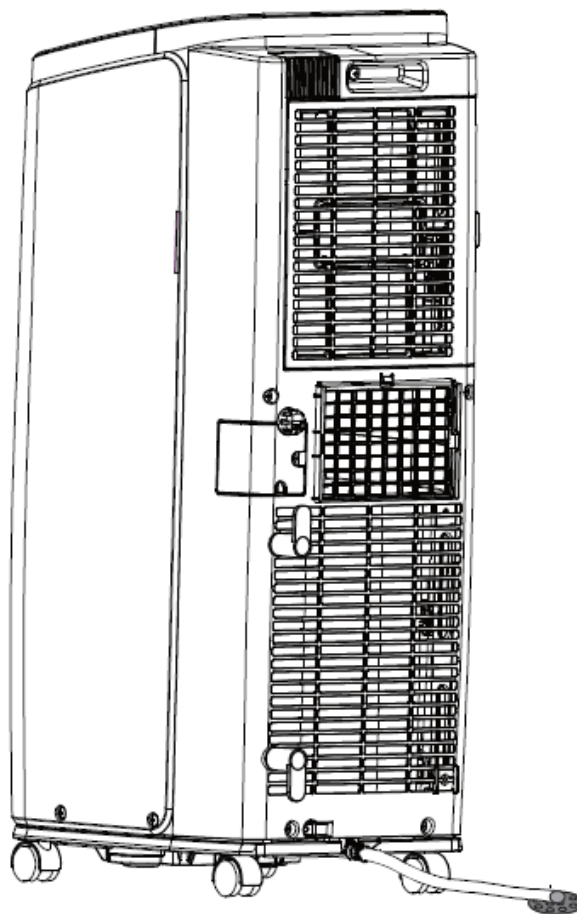


Odvod kondenzátu

1/ V režimu chlazení, topení a vysoušení je kondenzát sváděn do speciální nádoby. Jelikož je teplota kondenzátoru zařízení poměrně vysoká, většina tekutiny je použita k jeho ochlazení a vypaří se tak zpět do okolního ovzduší. Pouze velmi malá část kondenzátu tak zůstane v zásobníku, který proto není nutné často vylévat.

2/ Pokud se zásobník kondenzátu zcela naplní, zařízení vydá zvukový signál (8x zapípá) a na displeji se objeví kód „H8“. Nyní je nutné zásobník vyprázdnit:

- opatrně přemístěte zařízení do míst, kam můžete kondenzát vylít, klimatizaci nepřeklápějte ani jinak nenahýbejte
- vyjměte hadici pro odvod kondenzátu z fixační svorky a uvolněte gumovou zátku
- po vypuštění veškeré vody zátku vraťte zpět a hadici upevněte do fixační svorky
- zařízení se nyní automaticky vrátí do nastaveného režimu

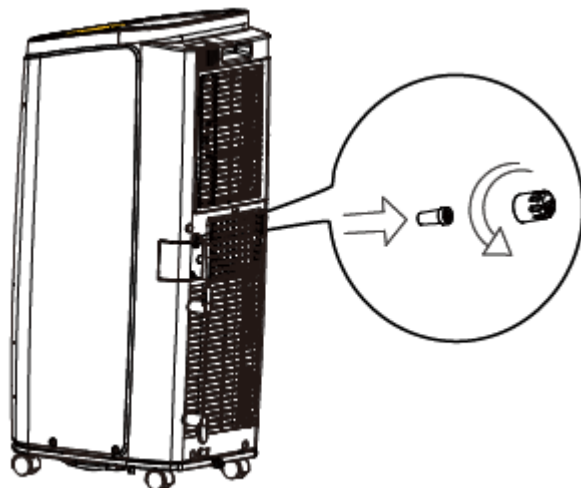


Odvod kondenzátu

2/ Průběžný odvod kondenzátu z hadicové přípojky

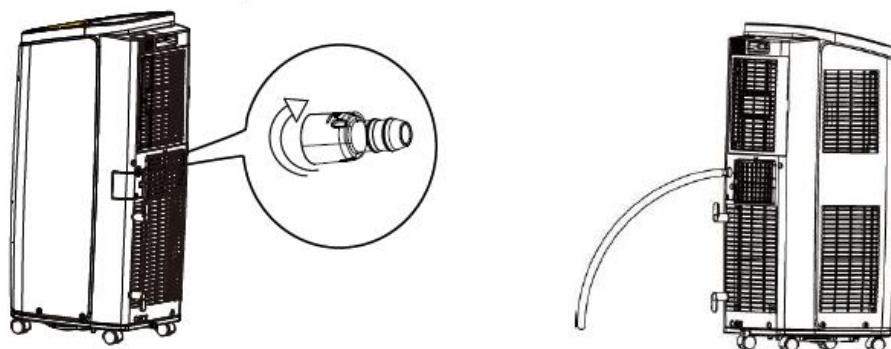
Pozn.: Odtok kondenzátu může být sveden přímo do odpadu, a to napojením hadičky o průměru 14 mm (není součástí balení).

A/ Odšroubujte krytku hadicové přípojky na zadní části zařízení, z výpusti vyjměte gumovou zátku.

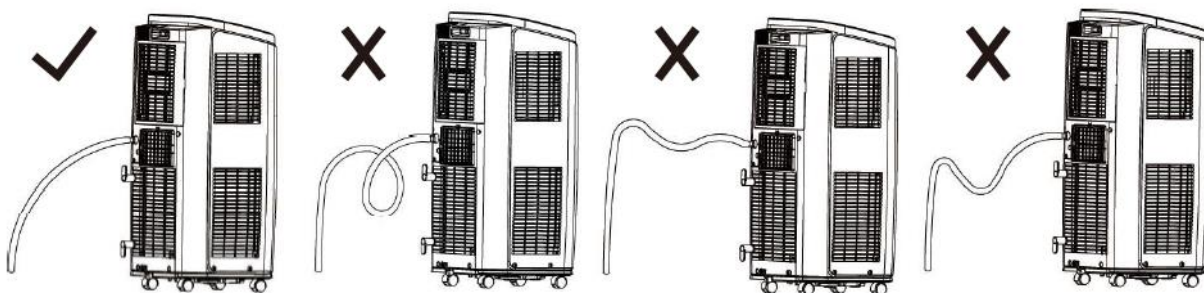


B/ Na výpusť našroubujte hadicovou spojku (součástí balení).

C/ Hadici nasadte na hadicovou spojku.



UPOZORNĚNÍ: Při napojení zařízení na průběžný odtok kondenzátu se ujistěte, že hadice není ucpána nečistotami nebo jinými předměty a směřuje rovně dolů, aby voda mohla odtékat. V opačném případě může dojít k naplnění nádoby na kondenzát a jednotka se automaticky vypne.

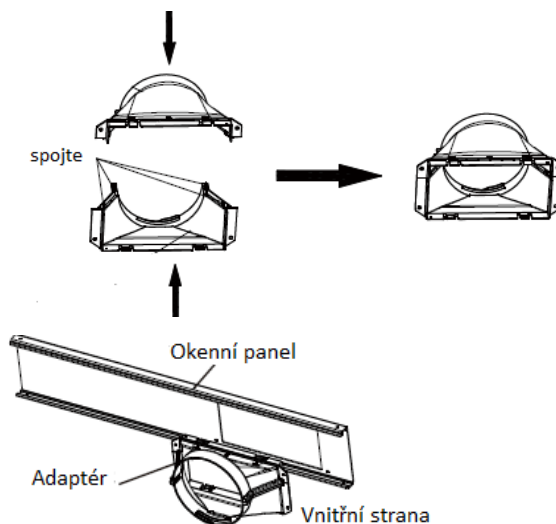


Instalace montážní sady do okna

Montážní sada do okna byla navržena tak, aby ji bylo možné instalovat do většiny standardních vertikálních a horizontálních oken, nicméně, v některých případech může být nutné, abyste některé součásti montážní sady upravili a přizpůsobili pro instalaci do vašeho okna.

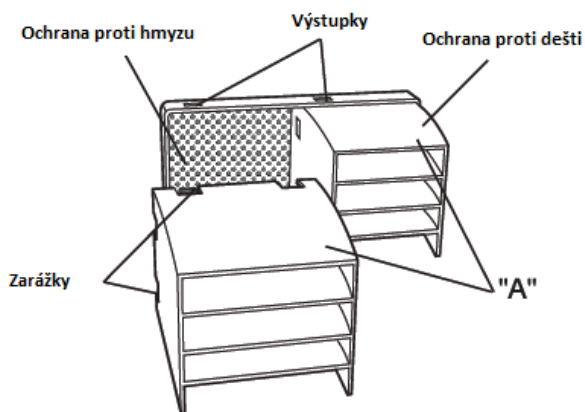
Instalace do výsuvného okna

1/ Spojte vrchní a spodní část adaptéru (B + C) do okenního panelu a pevně je stlačte, aby do sebe zapadly.

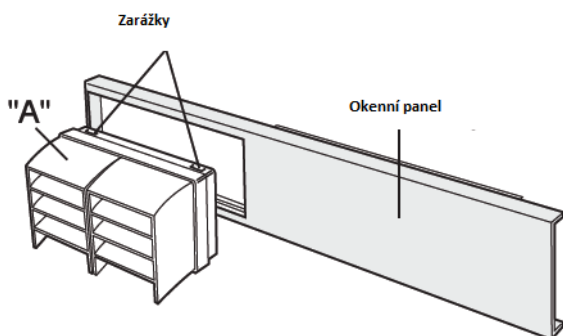


2/ Ve směru šipek nasadte adaptér na vnitřní stranu okenního panelu.

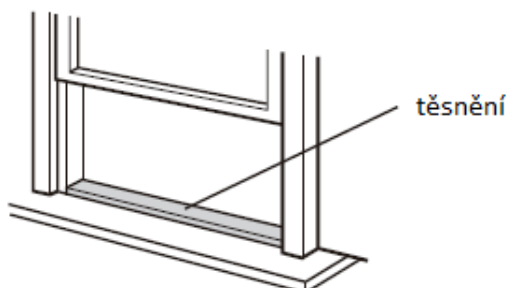
3/ Obě části ochranných prvků proti dešti připevněte na sítku (panel) proti hmyzu. Všechny části musí do sebe pevně zapadnout, oba díly ochrany proti dešti musí směřovat stranou opatřenou písmenem „A“ vzhůru.



4/ Sestavený díl upevněte pomocí zářezek do okenního panelu.



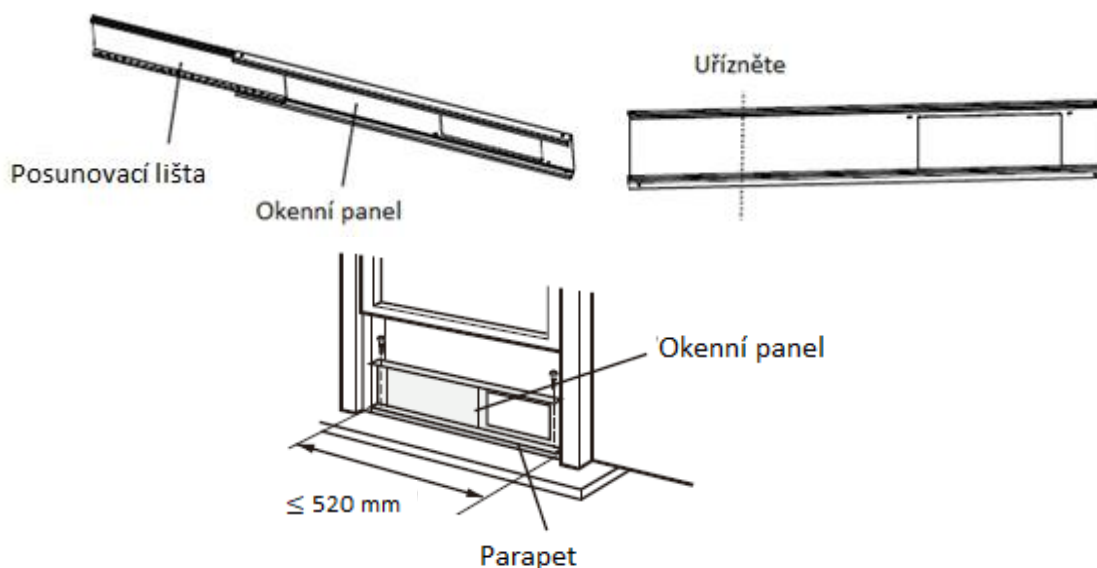
5/ Ustříhněte potřebnou délku samolepícího těsnění a vložte jej do okenního rámu.



6/ Okenní panel vložte do rámu okna, mezi těsnění a výsuvné křídlo.

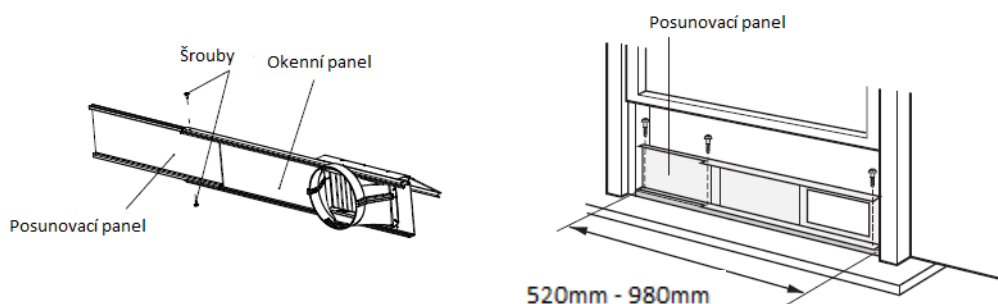
6.1/ Vnitřní šířka okna je menší než 520mm:

- Odpojte z okenního panelu posunovací lištu a panel zkraťte na potřebnou šířku.
- Otevřete okno a okenní panel vložte do rámu okna, mezi těsnění a výsuvné křídlo.
- Okenní panel připevněte šrouby k parapetu.



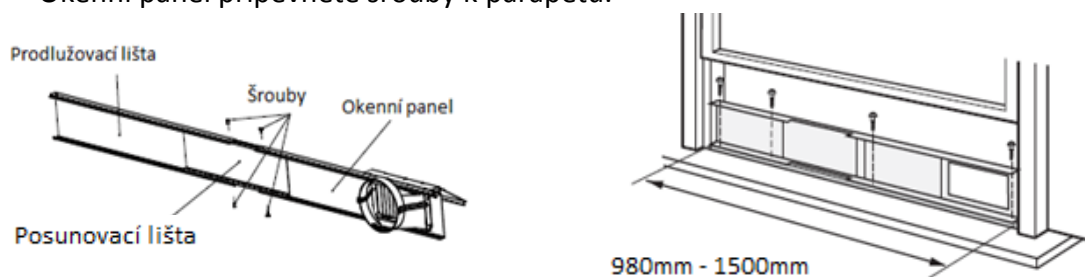
6.2/ Vnitřní šířka okna je mezi 520mm a 980mm:

- Otevřete okno a okenní panel vložte do rámu okna, mezi těsnění a výsuvné křídlo.
- Posunovací lištu (panel) nastavte na potřebnou šířku.
- Okenní panel připevněte šrouby k parapetu.



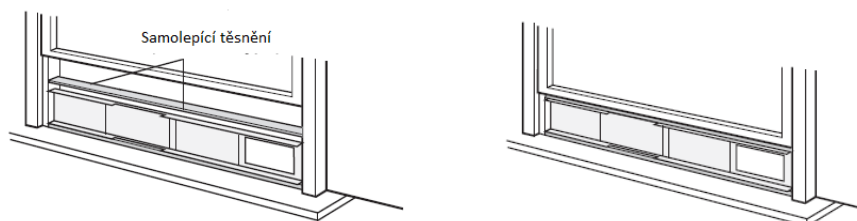
6.3/ Vnitřní šířka okna je mezi 980mm a 1500mm:

- K okennímu panelu připojte prodlužovací lištu.
- Otevřete okno a okenní panel vložte do rámu okna, mezi těsnění a výsuvné křídlo.
- Posunovací a prodlužovací lištu nastavte na potřebnou šířku.
- Okenní panel připevněte šrouby k parapetu.



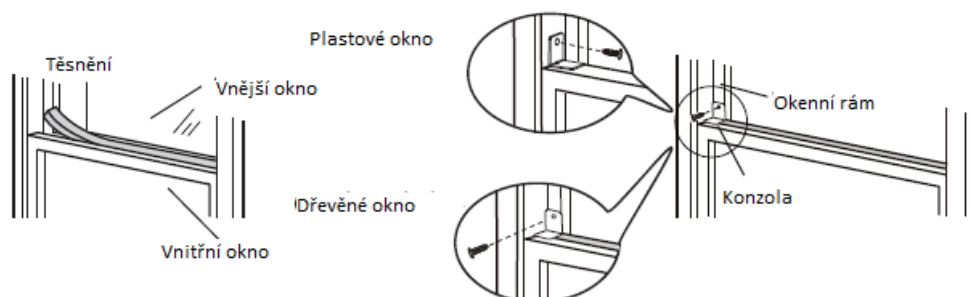
7/ Ustříhnete potřebnou délku samolepícího těsnění a vložte jej na horní hranu okenního panelu.

8/ Zavřete okno tak, aby výsuvné křídlo těsně doléhalo na okenní panel.



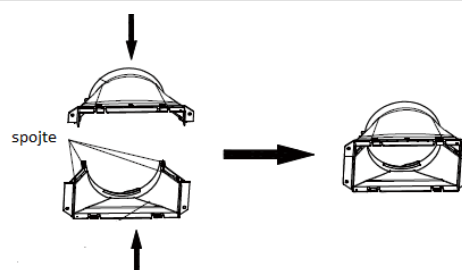
9/ Ustříhnete potřebnou délku těsnění a vložte ji mezi horní část vnitřního (vysunovacího) okna a vnějšího okna.

10/ Části okna k sobě připevněte konzolami a šroubky, aby nemohlo být vnitřní okno otevřeno.

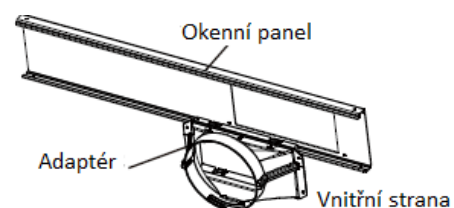


Instalace do posuvného okna

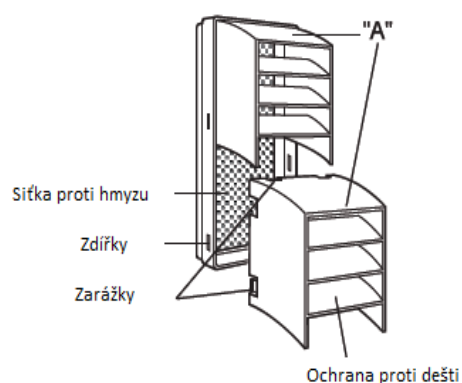
1/ Spojte vrchní a spodní část adaptéru (B + C) do okenního panelu a pevně je stlačte, aby do sebe zapadly.



2/ Ve směru šipek nasadte adaptér na vnitřní stranu okenního panelu.

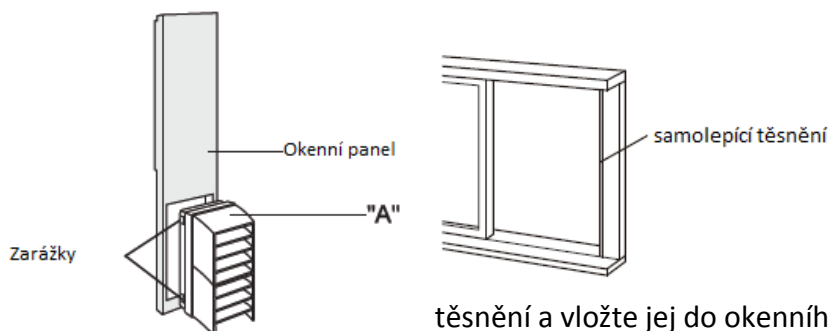


3/ Obě části ochranných prvků proti dešti připevněte na sítku (panel) proti hmyzu. Všechny části musí do sebe pevně zapadnout, oba díly ochrany proti dešti musí směřovat stranou opatřenou písmenem „A“ vzhůru.



4/ Sestavený díl upevněte pomocí zarážek do okenního panelu.

5/ Ustříhněte potřebnou délku samolepícího

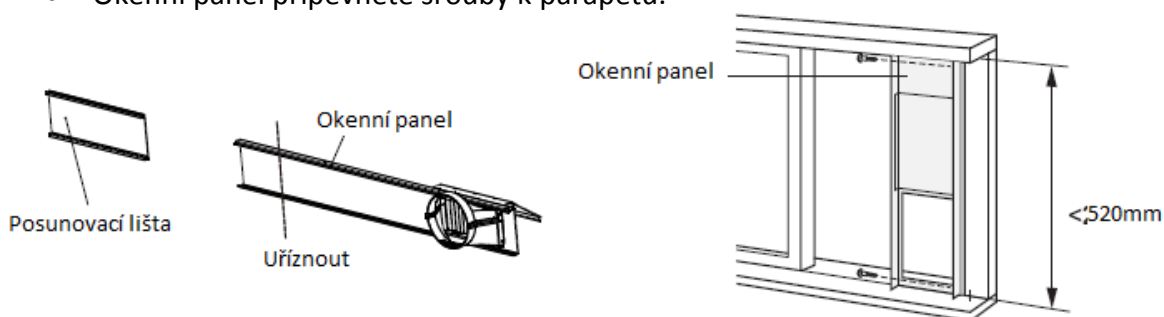


těsnění a vložte jej do okenního rámu.

6/ Okenní panel vložte do rámu okna, mezi těsnění a posuvné křídlo.

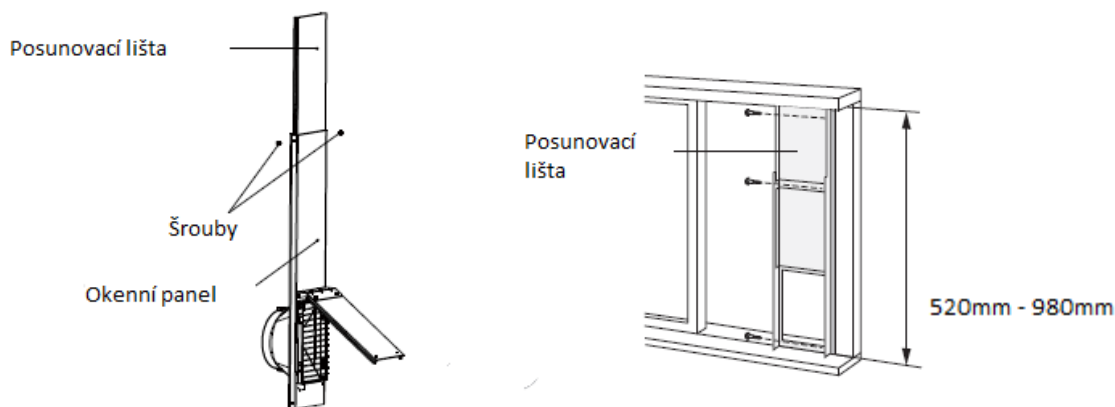
6.1/ Vnitřní šířka okna je menší než 520mm:

- Odpojte z okenního panelu posunovací lištu a panel zkraťte na potřebnou šířku.
- Otevřete okno a okenní panel vložte do rámu okna, mezi těsnění a posuvné křídlo.
- Okenní panel připevněte šrouby k parapetu.



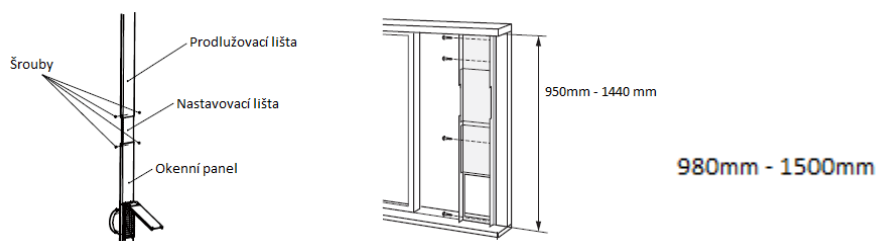
6.2/ Vnitřní šířka okna je mezi 520mm a 980mm:

- Otevřete okno a okenní panel vložte do rámu okna, mezi těsnění a posuvné křídlo.
- Posunovací lištu (panel) nastavte na potřebnou šířku.
- Okenní panel připevněte šrouby k parapetu.



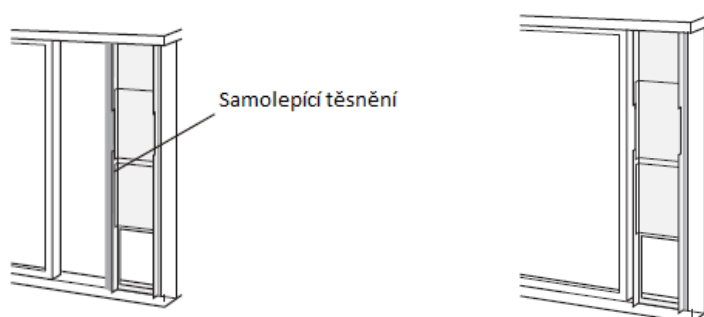
6.3/ Vnitřní šířka okna je mezi 980mm a 1500mm:

- K okennímu panelu připojte prodlužovací lištu.
- Otevřete okno a okenní panel vložte do rámu okna, mezi těsnění a posuvné křídlo.
- Posunovací a prodlužovací lištu nastavte na potřebnou šířku.
- Okenní panel připevněte šrouby k parapetu.



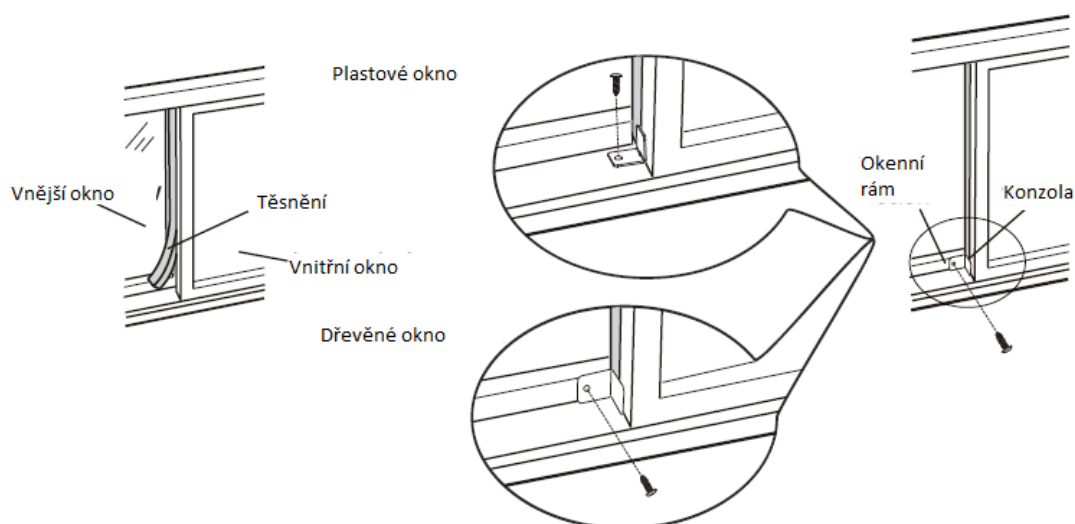
7/ Ustříhnete potřebnou délku samolepícího těsnění a vložte jej na horní hranu okenního panelu.

8/ Zavřete okno tak, aby posuvné křídlo těsně doléhalo na okenní panel.



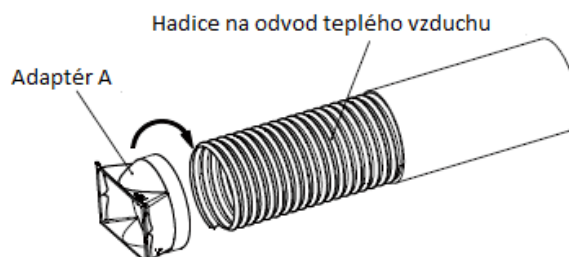
9/ Ustříhnete potřebnou délku těsnění a vložte ji mezi boční část vnitřního (posuvného) okna a vnějšího okna.

10/ Části okna k sobě připevněte konzolami a šroubky, aby nemohlo být vnitřní okno otevřeno.

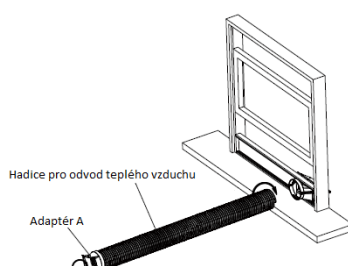


Instalace výfukové hadice

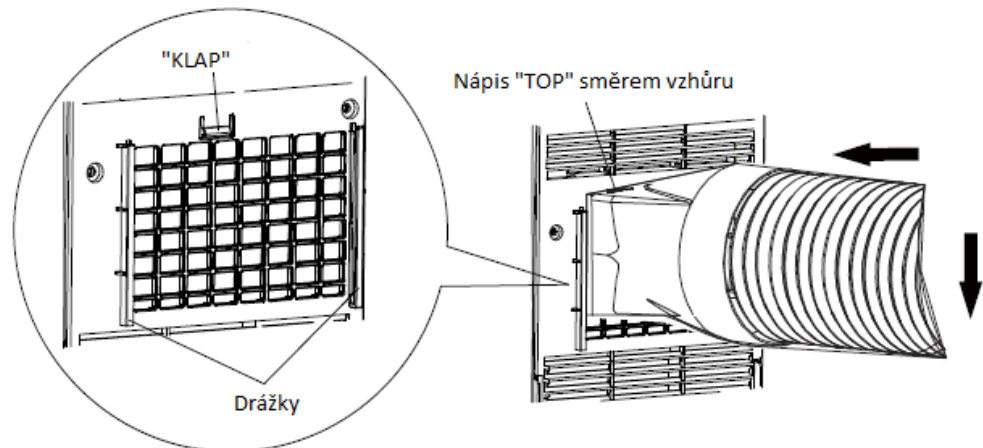
1/ Adaptér A našroubujte (po směru hodinových ručiček) do hadice na odvod teplého vzduchu.



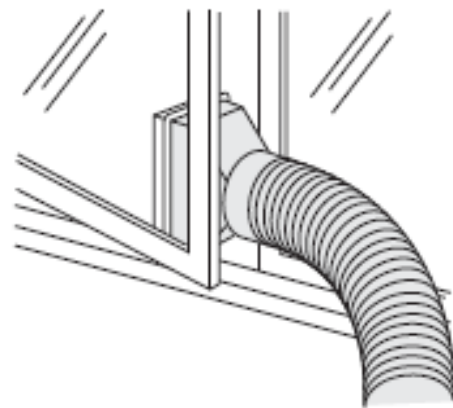
2/ Druhý konec hadice nasaďte na adaptér (B +C) připojený do okenního panelu.



3/ Adaptér A nasadíte do drážek podél výfuku teplého vzduchu. Strana adaptéru, na které je napsáno „TOP“ musí směřovat vzhůru, při vsunutí adaptéru do drážek se zde musí „zaklapnout“.

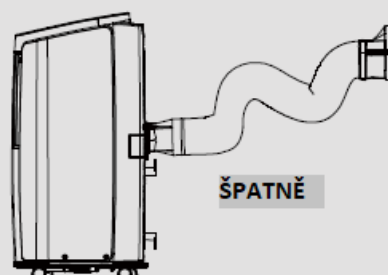
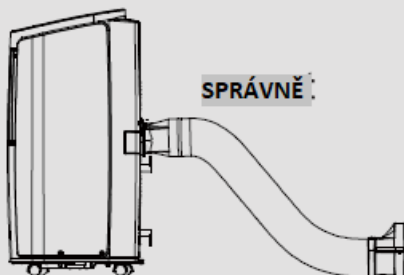
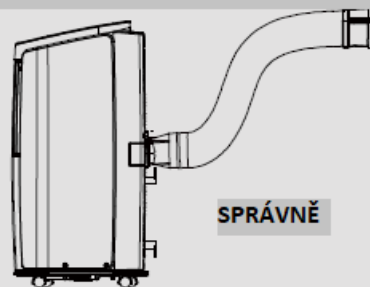
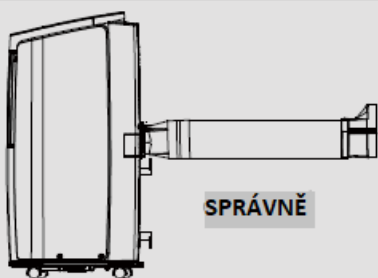


4/ Pokud nevyužijete k odvodu teplého vzduchu okenní panel, vysuňte hadici z okna.

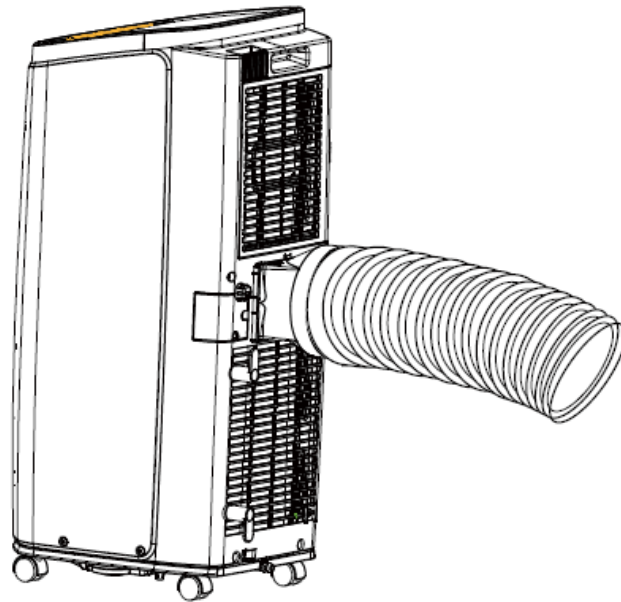


Instalace výfukové hadice

Aby byla efektivita chlazení co nejvyšší, délka hadice na odvod teplého vzduchu by měla být co nejkratší a zároveň rovná, bez záhybů, aby odpadní teplo mohlo být odváděno plynule ven od zařízení.

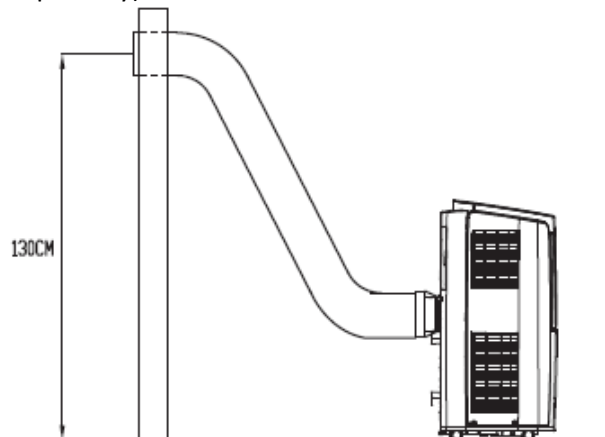


- délka výfukové hadice na odvod tepla je nejméně 1m, pro zachování efektivity zařízení je doporučováno dodržovat tuto nejkratší délku
- při instalaci zařízení by měla být výfuková hadice co nejvíce v rovině, hadici nijak neprodlužujte ani ji nenapojujte na další hadici

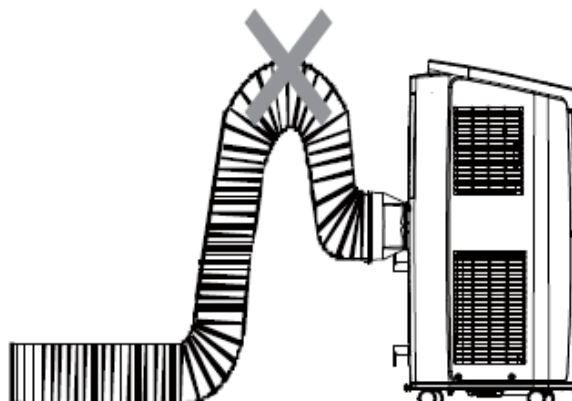


Instalace výfukové hadice

- Správně nainstalovaná výfuková hadice je viz obrázek níže (hadice je vyvedena po maximální výšce 130 cm od podlahy).

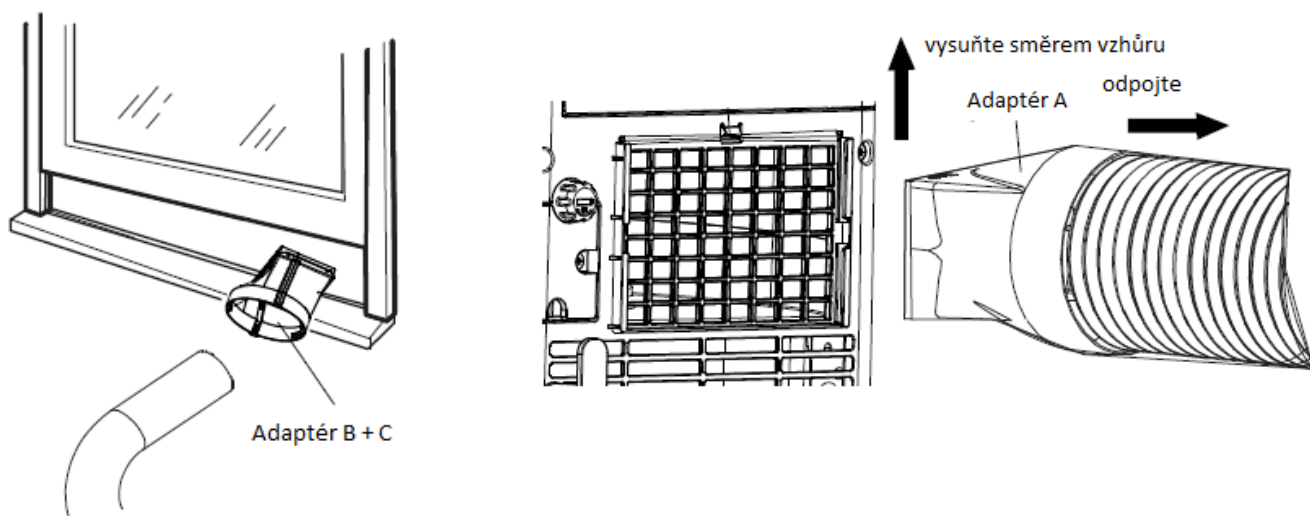


- Příklad špatné instalace hadice pro odvod tepla je znázorněn níže (příliš zohýbaná hadice může způsobit špatné fungování klimatizace).



Odpojení výfukové hadice

- 1/ Vyjměte hadici z adaptéru (B + C) v okenním panelu.
- 2/ Adaptér A vysuňte směrem vzhůru z drážek podél výfuku teplého vzduchu.

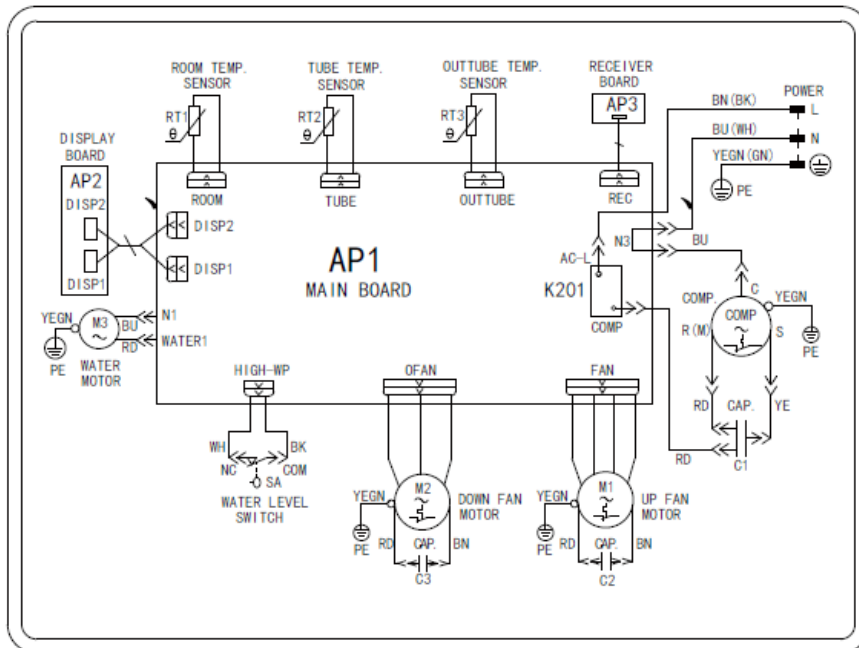


PŘÍLOHY

Provozní test

- Zapojte klimatizaci do elektrické sítě a na dálkovém ovládnání stiskněte tlačítko ON/OFF. Zařízení se zapne.
- Pro kontrolu správného fungování jednotlivých režimů opakovaně stiskněte tlačítko MODE.
- Pokud je pokojová teplota nižší než 16°C, není možné spustit režim chlazení.

APD-12CK



APD-12HK

